

KARTA INFORMACYJNA PRZEDSIĘWZIĘCIA

Budowa farmy fotowoltaicznej Rosochackie o mocy do 70 MW, zlokalizowanej w obrębie Rosochackie, gmina Olecko wraz z niezbędną infrastrukturą techniczną z możliwością budowy w etapach.

Położenie

<u>działki inwestycyjne</u>	315/4, 315/5, 315/7, 315/9 obręb 0022 Rosochackie
<u>działki techniczne (połączeń kablowych)</u>	315/15, 315/13, 315/12, 315/14 obręb 0022 Rosochackie
<u>miejsowość</u>	Rosochackie
<u>gmina</u>	Olecko
<u>powiat</u>	olecki
<u>województwo</u>	warmińsko-mazurskie

Inwestor

Skłodowski Sp. z o.o.
ul. Czyżewska 20
07-323 Zaręby Kościelne

Autor

I PROEKO Sp. z o.o.
ul. Wałbrzyska 11 lokal 252
02-739 Warszawa

Data sporządzenia

styczeń 2025 r.

Spis treści

1. Wstęp.....	4
2. Podstawa prawna i literatura	5
3. Opis projektowanego przedsięwzięcia.....	9
3.1. Rodzaj technologii.....	9
3.2. Lokalizacja przedsięwzięcia - powierzchnia zajmowanej nieruchomości, a także obiektu budowlanego oraz dotychczasowy sposób ich wykorzystania	18
3.3. Stan środowiska naturalnego	21
4. Usytuowanie planowanej inwestycji względem zlewni jednolitych części wód	24
5. Opis istniejących w sąsiedztwie lub bezpośrednim zasięgu oddziaływania planowanego przedsięwzięcia zabytków chronionych	25
6. Ustalenia miejscowego planu zagospodarowania przestrzennego	25
7. Ewentualny wariant przedsięwzięcia	25
7.1. Wariant „0” – bezinwestycyjny	26
7.2. Wariant wnioskodawcy	26
7.3. Wariant alternatywny I	27
7.4. Wariant alternatywny II	27
7.5. Wariant najkorzystniejszy dla środowiska	29
8. Przewidywana ilość wykorzystanej wody, surowców, materiałów oraz energii.....	30
9. Rozwiązania chroniące środowisko	31
10. Możliwość oddziaływania na środowisko, w tym rodzaje i przewidywane ilości wprowadzonych do środowiska substancji i energii przy zastosowaniu rozwiązań chroniących środowisko oraz przewidywanych ilościach i rodzajach wytwarzanych odpadów oraz ich wpływie na środowisko.	35
10.1. Etap realizacji	36
10.2. Etap eksploatacji.....	38
10.3. Etap likwidacji	44
11. Oddziaływanie na chronione gatunki zwierząt, grzybów i roślin	45
12. Możliwe transgraniczne oddziaływanie	46
13. Obszary podlegające ochronie na podstawie ustawy z dnia 16 kwietnia 2004 r. o ochronie przyrody oraz korytarzach ekologicznych, znajdujących się w zasięgu znaczącego oddziaływania przedsięwzięcia.....	47
14. Przedsięwzięcia realizowane i zrealizowane, znajdujące się na terenie, na którym planuje się realizację przedsięwzięcia, oraz w obszarze oddziaływania przedsięwzięcia lub których oddziaływanie mieszczą się w obszarze oddziaływania planowanego przedsięwzięcia – w zakresie, w jakim ich oddziaływanie mogą prowadzić do skumulowania oddziaływań z planowanym przedsięwzięciem	50

15.	Ryzyku wystąpienia poważnej awarii lub katastrofy naturalnej i budowlanej	53
16.	Podsumowanie	54

Spis rysunków

Rysunek 1	Poglądowy schemat rozmieszczenia rzędów paneli.....	12
Rysunek 2	Poglądowe ułożenie paneli w układzie wschód - zachód	12
Rysunek 3	Poglądowy schemat układu paneli z zastosowaniem trackerów.....	13
Rysunek 4	Schemat przykładowej stacji transformatorowej.....	15
Rysunek 5	Przykładowy magazyn energii w systemie otwartym.....	16
Rysunek 6	Przykładowy kontenerowy magazyn energii.....	17
Rysunek 7	Granice terenu objętego inwestycją	19
Rysunek 8	Lokalizacja inwestycji względem najbliższych położonych złóż surowców mineralnych	20
Rysunek 9	Położenie inwestycji względem najbliższych położonych GZWP.....	24
Rysunek 10	Schemat posadowienia wariantu alternatywnego.....	29
Rysunek 11	Obszar inwestycji (kolor żółty) wraz z wytyczonym korytarzem migracyjnym (kolor różowy) zapewniającym funkcjonalność przejścia pod DK56	42
Rysunek 11	Położenie inwestycji względem obszarów chronionych.....	47
Rysunek 12	Położenie inwestycji względem korytarzy ekologicznych	49

Spis tabel

Tabela 1	Analiza krajobrazu	21
Tabela 2	Ilość i rodzaj odpadów, które mogą zostać wytworzone na etapie realizacji inwestycji	37
Tabela 3	Rodzaj przewidywanych do wytworzenia odpadów na etapie funkcjonowania instalacji	40
Tabela 4	Ocena elementów składowych krajobrazu przy realizacji inwestycji.....	43
Tabela 5	Najbliższe zlokalizowane formy ochrony przyrody do 10 km oraz pomniki przyrody do 2 km	47

Spis zdjęć

Zdjęcie 1	Przykładowa konstrukcja z zastosowaniem bloczków żelbetowych.....	28
-----------	---	----

Spis załączników:

1. Raport z inwentaryzacji przyrodniczej.

1. Wstęp

Celem niniejszego opracowania jest analiza uwarunkowań środowiskowych, związanych z planowaną realizacją inwestycji, polegającej na budowie farmy fotowoltaicznej o mocy do 70 MW wraz z etapowaniem, zlokalizowanej na działkach o nr ew. 315/4, 315/5, 315/7, 315/9 oraz z częścią działek technicznych o nr ew. 315/15, 315/13, 315/12, 315/14 obręb 0022 Rosochackie, gmina Olecko wraz z zagospodarowaniem terenu i niezbędną infrastrukturą towarzyszącą i etapowaniem (m. in. stacje transformatorowe, GPO, ogrodzenie, drogi dojazdowe, okablowanie). Nazwa przedsięwzięcia:

„Budowa farmy fotowoltaicznej Rosochackie o mocy do 70 MW, zlokalizowanej w obrębie Rosochackie, gmina Olecko wraz z niezbędną infrastrukturą techniczną z możliwością budowy w etapach.

(dalej „**PV Rosochackie**”).

Karta Informacyjna Przedsięwzięcia została opracowana w związku z koniecznością uzyskania decyzji o środowiskowych uwarunkowaniach dla przedsięwzięcia obejmującego budowę farmy fotowoltaicznej o łącznej mocy do 70 MW i w myśl § 3 ust. 1 Rozporządzenia Rady Ministrów z dnia 10 września 2019 r. w sprawie przedsięwzięć mogących znacząco oddziaływać na środowisko, będącej przedsięwzięciem mogącym potencjalnie znacząco oddziaływać na środowisko (Dz. U. 2019 z poz. 1839 z późn. zm.). Zgodnie z § 3 ust. 1 pkt 54 powyższego wymienionego rozporządzenia „do przedsięwzięć mogących potencjalnie znacząco oddziaływać na środowisko zalicza się następujące rodzaje przedsięwzięć:

„54) zabudowa przemysłowa, lub magazynowa, wraz z towarzyszącą jej infrastrukturą, o powierzchni zabudowy nie mniejszej niż:

a) 0,5 ha na obszarach objętych formami ochrony przyrody, o których mowa w art. 6 ust. 1 pkt 1–5, 8 i 9 ustawy z dnia 16 kwietnia 2004 r. o ochronie przyrody, lub w otulinach form ochrony przyrody, o których mowa w art. 6 ust. 1 pkt 1–3 tej ustawy,

b) 1 ha na obszarach innych niż wymienione w lit. a;

54a) zabudowa systemami fotowoltaicznymi o powierzchni wyznaczonej po obrysie zewnętrznych skrajnych modułów paneli nie mniejszej niż

a) 0,5 ha na obszarach objętych formami ochrony przyrody, o których mowa w art. 6 ust. 1 pkt 1–5, 8 i 9 ustawy z dnia 16 kwietnia 2004 r. o ochronie przyrody, lub w otulinach form ochrony przyrody, o których mowa w art. 6 ust. 1 pkt 1–3 tej ustawy,

b) 2 ha na obszarach innych niż wymienione w lit. a

– z wyłączeniem zabudowy systemami fotowoltaicznymi lokalizowanej na dachach i elewacjach obiektów budowlanych”;

realizacja planowanego przedsięwzięcia, mogącego potencjalnie znacząco oddziaływać na środowisko jest dopuszczalna wyłącznie po uzyskaniu decyzji o środowiskowych uwarunkowaniach od właściwego organu administracyjnego. Przedmiotowa nieruchomość / inwestycja leży na obszarze opisanym w § 3 ust.1 pkt. 54 lit. b) oraz w § 3 ust.1 pkt. 54a lit. b).

Niniejsze opracowanie zawiera podstawowe informacje o planowanym przedsięwzięciu, rodzaju i skali planowanego przedsięwzięcia, jego usytuowaniu oraz o rodzaju i skali potencjalnego oddziaływania przedmiotowego przedsięwzięcia. Informacje zawarte w niniejszej Karcie Informacyjnej Przedsięwzięcia (dalej „KIP”) pozwolą na pełną prezentację planowanej budowy elektrowni fotowoltaicznej na części działek o nr ew. 315/4, 315/5, 315/7, 315/9 obręb 0022 Rosochackie, gmina Olecko, powiat olecki, woj. warmińsko-mazurskie, wpływu na środowisko przyrodnicze, kulturowe oraz na krajobraz i dobra materialne.

Konieczność rozwoju energetyki odnawialnej, wynika między innymi z postanowień dyrektyw unijnych i krajowych dokumentów. Racjonalizacja zużycia energii, surowców i materiałów wraz ze wzrostem udziału wykorzystywanych zasobów odnawialnych jest zgodna z założeniami polityki energetycznej kraju oraz dążeniem do minimalizacji emisji gazów cieplarnianych oraz zanieczyszczeń powietrza. Technologia fotowoltaiczna jest przykładem całkowicie bezemisyjnej technologii OZE – w trakcie funkcjonowania nie wprowadza do środowiska żadnych zanieczyszczeń. Działanie takich instalacji opiera się na przetwarzaniu światła słonecznego na energię elektryczną, czyli inaczej wytwarzaniu prądu elektrycznego z promieniowania słonecznego przy wykorzystaniu zjawiska fotowoltaicznego.

2. Podstawa prawna i literatura

Przedmiotowe opracowanie oparto w szczególności na następujących aktach prawnych:

- Ustawa z dnia 3 października 2008 r. o udostępnianiu informacji o środowisku i jego ochronie, udziale społeczeństwa w ochronie środowiska oraz o ocenach oddziaływania na środowisko (tj. Dz. U. z 2023 r. poz. 1094 ze zm).
- Ustawa z dnia 27 kwietnia 2001 r. Prawo ochrony środowisk (tj. Dz. U. z 2022 r. poz. 2556).
- Ustawa z dnia 14 grudnia 2012 r. o odpadach (tj. Dz. U. z 2023 r. poz. 1587).
- Ustawa z dnia 18 lipca 2001 r. Prawo wodne (Dz. U. z 2022 r. poz. 2625).
- Ustawa z dnia 16 kwietnia 2004 r. o ochronie przyrody (tj. Dz. U. z 2023 r. poz. 1336).
- Ustawa z 27 marca 2003 r. o planowaniu i zagospodarowaniu przestrzennym (tj. Dz. U. z 2023 r. poz. 977).
- Ustawa z dnia 7 lipca 1994 r. - Prawo budowlane (tj. Dz. U. z 2023 r. poz. 682).
- Ustawa z dnia 28 lipca 2005 r. o lecznictwie uzdrowiskowym, uzdrowiskach i obszarach ochrony uzdrowiskowej oraz gminach uzdrowiskowych (tj. Dz. U. z 2023 r. poz. 151).
- Ustawa z dnia 9 czerwca 2011 r. Prawo geologiczne i górnicze (tj. Dz. U. z 2023 r. poz. 633).
- Ustawa z dnia 23 lipca 2003 r. o ochronie zabytków i opiece nad zabytkami (tj. Dz. U. 2022 poz. 840).
- Ustawa z dnia 13 kwietnia 2007 r. o zapobieganiu szkodom w środowisku i ich naprawie (tj. Dz. U. z 2020 r. poz. 2187).
- Ustawa z dnia 10 lipca 2007 r. o nawożeniu i nawozach (tj. Dz. U. z 2023 r. poz. 569).
- Ustawa z dnia 20 lutego 2015 r. o odnawialnych źródłach energii (tj. Dz. U. z 2022 r. poz. 1378).
- Rozporządzenie Ministra Środowiska z dnia 2 lipca 2010 r. w sprawie rodzajów instalacji, których eksploatacja wymaga zgłoszenia (tj. Dz.U. 2019 poz. 1510).

- Rozporządzenie Rady Ministrów z dnia 10 września 2019 r. w sprawie przedsięwzięć mogących znacząco oddziaływać na środowisko (tj. Dz.U. 2019 poz. 1839 z późn. zm.).
- Rozporządzenie Rady Ministrów z dnia 10 sierpnia 2023 r. zmieniające rozporządzenie w sprawie przedsięwzięć mogących znacząco oddziaływać na środowisko (Dz. U. 2023 poz. 1724)
- Rozporządzenie Rady Ministrów z dnia 10 sierpnia 2023 r. zmieniające rozporządzenie w sprawie przedsięwzięć mogących znacząco oddziaływać na środowisko.
- Rozporządzenie Ministra Klimatu z dnia 2 stycznia 2020 r. w sprawie katalogu odpadów (tj. Dz.U. 2020 poz. 10).
- Rozporządzenie Ministra Środowiska z 14 czerwca 2007 r. w sprawie dopuszczalnych poziomów hałasu w środowisku (tj. Dz. U. z 2014 r., poz. 112).
- Rozporządzenie Ministra Gospodarki z dnia 21 grudnia 2005 r. w sprawie zasadniczych wymagań dla urządzeń używanych na zewnątrz pomieszczeń w zakresie emisji hałasu do środowiska (Dz. U. 2005 nr 263, poz. 2202).
- Rozporządzenie Ministra Gospodarki z dnia 9 października 2015 r. w sprawie wymagań jakościowych dla paliw ciekłych (tj. Dz.U. 2015 poz. 1680).
- Rozporządzenie Rady Ministrów z dnia 28 grudnia 2017 r. w sprawie sposobu ustalenia i ewidencjonowania przebiegu granic obszarów dorzeczy, regionów wodnych oraz zlewni (tj. Dz.U. 2017 poz. 2505).
- Rozporządzenie Ministra Środowiska z dnia 18 listopada 2016 r. w sprawie dokumentacji hydrogeologicznej i dokumentacji geologiczno-inżynierskiej (tj. Dz.U. 2016 poz. 2033).
- Rozporządzenie Ministra Środowiska z dnia 10 listopada 2015 r. w sprawie listy rodzajów odpadów, które osoby fizyczne lub jednostki organizacyjne niebędące przedsiębiorcami mogą poddawać odzyskowi na potrzeby własne, oraz dopuszczalnych metod ich odzysku (tj. Dz.U. 2016 poz. 93).
- Rozporządzenie Ministra Zdrowia z dnia 17 grudnia 2019 r. w sprawie dopuszczalnych poziomów pól elektromagnetycznych w środowisku (tj. Dz.U. 2019 poz. 2448).
- Rozporządzenie Ministra Klimatu z dnia 17 lutego 2020 r. w sprawie sposobów sprawdzania dotrzymania dopuszczalnych poziomów pól elektromagnetycznych w środowisku (tj. Dz.U. 2020 poz. 258).
- Rozporządzenie Ministra Rozwoju z dnia 29 stycznia 2016 r. w sprawie rodzajów i ilości znajdujących się w zakładzie substancji niebezpiecznych, decydujących o zaliczeniu zakładu do zakładu o zwiększonym lub dużym ryzyku wystąpienia poważnej awarii przemysłowej (tj. Dz.U. 2016 poz. 138)
- Rozporządzenie Ministra Gospodarki Morskiej i Żeglugi Śródlądowej z dnia 12 lipca 2019 r. w sprawie substancji szczególnie szkodliwych dla środowiska wodnego oraz warunków, jakie należy spełnić przy wprowadzaniu do wód lub do ziemi ścieków, a także przy odprowadzaniu wód opadowych lub roztopowych do wód lub do urządzeń wodnych (tj. Dz.U. 2019 poz. 1311).
- Rozporządzenie Ministra Środowiska z dnia 24 sierpnia 2012 r. w sprawie poziomów niektórych substancji w powietrzu (tj. Dz.U. 2012 nr 0 poz. 1031).
- Rozporządzenie Ministra Klimatu z dnia 24 września 2020 r. w sprawie standardów emisyjnych dla niektórych rodzajów instalacji, źródeł spalania paliw oraz urządzeń spalania lub współspalania odpadów (tj. Dz.U. 2020 poz. 1860).
- Rozporządzenie Ministra Środowiska z dnia 26 stycznia 2010 r. w sprawie wartości odniesienia dla niektórych substancji w powietrzu (tj. Dz.U. 2010 nr 16 poz. 87).

- Rozporządzenie Ministra Klimatu i Środowiska z dnia 7 września 2021 r. w sprawie wymagań w zakresie prowadzenia pomiarów wielkości emisji (tj. Dz.U. 2021 poz. 1710)
- Obwieszczenie Ministra Inwestycji i Rozwoju z dnia 8 kwietnia 2019 r. w sprawie ogłoszenia jednolitego tekstu rozporządzenia Ministra Infrastruktury w sprawie warunków technicznych, jakim powinny odpowiadać budynki i ich usytuowanie (tj. Dz.U. 2019 poz. 1065).
- Rozporządzenie Ministra Klimatu i Środowiska z dnia 4 grudnia 2020 r. w sprawie informacji dotyczących ruchów masowych ziemi (tj. Dz.U. 2020 poz. 2270).
- Rozporządzenie Ministra Środowiska z dnia 2 lipca 2010 r. w sprawie przypadków, w których wprowadzanie gazów lub pyłów do powietrza z instalacji nie wymaga pozwolenia (tj. Dz.U. 2010 nr 130 poz. 881).
- Rozporządzenie Ministra Środowiska z dnia 22 czerwca 2017 r. zmieniające rozporządzenie w sprawie obszarów specjalnej ochrony ptaków (tj. Dz.U. 2017 poz. 1416).
- Rozporządzenie Ministra Środowiska z dnia 9 października 2014 r. w sprawie ochrony gatunkowej grzybów (tj. Dz. U. 2014 poz. 1408).
- Rozporządzenie Ministra Środowiska z dnia 9 października 2014 r. w sprawie ochrony gatunkowej roślin (tj. Dz. U. 2014 poz. 1409).
- Rozporządzenie Ministra Środowiska z dnia 16 grudnia 2016 r. w sprawie ochrony gatunkowej zwierząt (tj. Dz.U. 2016 poz. 2183).
- Rozporządzenie Ministra Infrastruktury z dnia 14 stycznia 2002 r. w sprawie określenia przeciętnych norm zużycia wody 9tj. Dz.U. 2002 nr 8 poz. 70).
- Rozporządzenie Ministra Środowiska z dnia 27 sierpnia 2014 r. w sprawie rodzajów instalacji mogących powodować znaczne zanieczyszczenie poszczególnych elementów przyrodniczych albo środowiska jako całości (tj. Dz.U. 2014 poz. 1169).
- Dyrektywa Parlamentu Europejskiego i Rady 2011/92/UE z dnia 13 grudnia 2011 r. w sprawie oceny skutków wywieranych przez niektóre przedsięwzięcia publiczne i prywatne na środowisko.
- Dyrektywa 2009/147/WE o ochronie dziko żyjących ptaków, zmieniona późniejszymi dyrektywami.
- Dyrektywa Parlamentu Europejskiego i Rady 2010/75/UE z dnia 24 listopada 2010 r. w sprawie emisji przemysłowych (zintegrowane zapobieganie zanieczyszczeniom i ich kontrola).
- Dyrektywa Parlamentu Europejskiego i Rady 2008/98/WE z dnia 19 listopada 2008 r. w sprawie odpadów oraz uchylająca niektóre dyrektywy.
- Dyrektywa 2002/49/WE Parlamentu Europejskiego oraz Rady Europy z dnia 25 czerwca 2002 r. w sprawie oceny i kontroli poziomu hałasu w środowisku.
- Dyrektywa 2000/14/WE Parlamentu Europejskiego i Rady z dnia 8 maja 2000 r. w sprawie zbliżenia ustawodawstw Państw Członkowskich odnoszących się do emisji hałasu do środowiska przez urządzenia używane na zewnątrz pomieszczeń.
- Konwencja o ocenach oddziaływania na środowisko w kontekście transgranicznym, sporządzona w Espoo dnia 25 lutego 1991 r.
- Konwencja o dostępie do informacji, udziale społeczeństwa w podejmowaniu decyzji oraz dostępie do sprawiedliwości w sprawach dotyczących środowiska, sporządzona w Aarhus dnia 25 czerwca 1998 r.

Wykorzystana literatura:

- Buczacki S. 2012. Collins fungi guide. Collins, London.

- Głowaciński Z. 2001 [red.] Polska czerwona księga zwierząt. Kręgowce. PWRiL, Warszawa
- Głowaciński Z., Nowacki J. [red.] 2005. Polska czerwona księga zwierząt. Bezkręgowce. Instytut Ochrony Przyrody PAN, Kraków i Akademia Rolnicza im. A. Cieszkowskiego, Poznań.
- Goszczyński J. 1995. Monografia przyrodniczo-łowiecka – Lis. OIKOS Oficyna Wydawnicza. Warszawa.
- Herbich J. (red.). 2004b. Wody słodkie i torfowiska. Poradniki ochrony siedlisk i gatunków Natura 2000 – podręcznik metodyczny. Ministerstwo Środowiska, Warszawa. T. 2., s. 220.
- Herbich J. (red.). 2004c. Murawy, łąki, ziołorośla, wrzosowiska, zarośla. Poradniki ochrony siedlisk i gatunków Natura 2000 – podręcznik metodyczny. Ministerstwo Środowiska, Warszawa. T. 3., s. 101.
- Herbich J. (red.). 2004e. Lasy i Bory. Poradniki ochrony siedlisk i gatunków Natura 2000 – podręcznik metodyczny. Ministerstwo Środowiska, Warszawa. T. 5, s. 344.
- Jadczyk P., Jakubiec Z. 2005. Zimowanie gawronów *Corvus frugilegus* w Polsce. w: Jerzak L., Kavanagh B. P., Tryjanowski P. (red.) Ptaki krukowate Polski. Bogucki Wyd. Nauk., Poznań 2005.
- Jędrzejewski W., Sidarowicz W. 2010. Sztuka tropienia zwierząt. Zakład Badania Ssaków PAN. Białowieża.
- Jędrzejewski W., Nowak S., Stachura K., Skierczyński M., Mysłajek R. W., Niedziałkowski K., Jędrzejewska B., Wójcik J. M., Zalewska H., Pilot M., Górny M., Kurek R.T., Ślusarczyk R. Projekt korytarzy ekologicznych łączących Europejską
- Juszczyk W. 1987. Płazy i gady krajowe część 1-3. PWN. Warszawa.
- Kondracki J. 2011. Geografia regionalna Polski. Wydawnictwo Naukowe PWN, Warszawa.
- Kuczyński L., Chylarecki P. 2012. Atlas pospolitych ptaków lęgowych Polski. Rozmieszczenie, wybiórczość siedliskowa, trendy. GIOŚ, Warszawa.
- Matuszkiewicz W. 2008. Przewodnik do oznaczania zbiorowisk roślinnych Polski. PWN, Warszawa.
- Mirek Z., Piękoś-Mirkowa H., Zając A., Zając M. 2002. Flowering plants and pteridophytes of Poland. A checklist. Biodiversity of Poland. Vol. 1. Kraków
- Mirek Z., Nikel A., Paul W., Wilk Ł. 2005. Ostoje roślinne w Polsce. Instytut Botaniki im. W. Szafera PAN, Kraków.
- Mróz W. (red.) 2012 Monitoring siedlisk przyrodniczych. Przewodnik metodyczny. Część III. GIOŚ, Warszawa.
- Lipnicki L., Wójciak H. 1995. Porosty klucz-atlas do oznaczania najpospolitszych gatunków. Wydawnictwo Szkolne i Pedagogiczne, Warszawa.
- Liro A. i inni 1995. Koncepcja krajowej sieci ekologicznej ECONET-Polska. IUCN, Warszawa.
- Matuszkiewicz W. 2005. Przewodnik do oznaczania zbiorowisk roślinnych Polski. Wydawnictwo Naukowe PWN, Warszawa.
- Pawlikowski T. 2008. A distribution atlas of bumblebees in Poland (Hymenoptera: Apidae: Bombini). Wydawnictwo Naukowe Uniwersytetu Mikołaja Kopernika, Toruń, 100 ss.
- Ptaszyk J. (red.) 2012. Chronione porosty nadrzewne zadrzewień przydrożnych. Drukarnia i Wydawnictwo ProDRUK na zlecenie RDOŚ w Poznaniu, Poznań.

- Rothmaler W., Jäger E., Werner K. 2007. Exkursionsflora von Deutschland. Gefäßpflanzen: Atlasband. Spektrum Akademischer Verlag, München.
- Rutkowski L. 2008. Klucz do oznaczania roślin naczyniowych Polski niżowej. PWN, Warszawa.
- Sikora A., Rohde Z., Gromadzki M., Neubauer G., Chylarecki P. (red.) 2007. Atlas rozmieszczenia ptaków lęgowych Polski 1985-2004. Bogucki Wyd. Nauk., Poznań.
- Szafer W., Zarzycki K. (red.) 1977. Szata roślinna Polski. T. 1-2. PWN, Warszawa.
- Tomiałojć L., Stawarczyk T. 2003. Awifauna Polski. T I,II. Polskie Towarzystwo Przyjaciół Przyrody „pro Natura”, Wrocław.
- Tryjanowski P., Kuźniak S., Kujawa K., Jerzak L. 2009. Ekologia ptaków krajobrazu rolniczego. Bogucki Wydawnictwo Naukowe, Poznań.
- Wilk T., Jujka M., Krogulec J., Chylarecki P. (red.) 2010. Ostoje ptaków o znaczeniu międzynarodowym w Polsce. OTOP, Marki.
- Zając A., Zając M. 2001. Atlas rozmieszczenia roślin naczyniowych w Polsce. Pracownia Chorologii Komputerowej Instytutu Botaniki UJ. Kraków.
- Zarzycki K. Mirek Z. 2006. Red list of plants and fungi in Poland. Czerwona lista roślin i grzybów Polski. Kraków: Instytut Botaniki im. W. Szafera PAN, 2006.

3. Opis projektowanego przedsięwzięcia

3.1. Rodzaj technologii

Farmę fotowoltaiczną będą tworzyć następujące główne elementy:

- **moduły** w liczbie do 5 000 sztuk / 1 MW (łącznie do 350 000);
- **prefabrykowane konstrukcje wsporcze** wbite w grunt, na których zostaną zamontowane panele o wysokości do 5,5 m;
- **inwertery** w liczbie do 700 sztuk;
- **kontenerowe stacje transformatorowo-rozdzielcze** w liczbie do 70 sztuk;
- **stacja SN/WN (transformator sieciowy, GPO)**, na terenie farmy lub bezpośrednio przy miejscu przyłączenia (jedynie w przypadku przyłączania inwestycji na wysokim napięciu);
- **budynek techniczny** w liczbie do 7 sztuk (opcjonalnie);
- **przyłącze elektroenergetyczne, sieć kablowa, teletechniczna i telekomunikacyjna** łącząca poszczególne elementy farmy;
- **instalacja monitoringu**;
- **magazyny energii** (opcjonalnie) o mocy do 150% całkowitej mocy zainstalowanej farmy
- **trackery** (opcjonalnie);
- **ogrodzenie zewnętrzne z siatki bez podmurówki z bramą wjazdową**;
- **ciągi komunikacyjne, wewnętrzne** – gruntowe drogi dojazdowe oraz place manewrowe utwardzone kruszywem;
- **infrastruktura techniczna** niezbędna do prawidłowego funkcjonowania instalacji (m. in. złącza kablowe, rozdzielnie itp.).

Inwestor dopuszcza możliwość realizacji inwestycji w podziale na mniejsze zespoły (realizacja etapowa). Każdy etap będzie obejmował budowę farm fotowoltaicznych z dedykowanymi kontenerowymi stacjami transformatorowymi. Zaprojektowane będą

one w taki sposób, aby każdy etap posiadał kompletną infrastrukturę techniczną i aby mógł funkcjonować jako samodzielna niezależna od innych elektrownia. Ponadto dopuszcza się realizację planowanej mocy na części terenu inwestycyjnego.

Niezbędna infrastruktura techniczna

- Inwerter – urządzenia elektroniczne montowane na konstrukcjach paneli fotowoltaicznych pod panelami bądź na dedykowanej konstrukcji.
- Okablowanie po stronie DC – pomiędzy inwerterami, a panelami PV. Okablowanie będzie prowadzone w korytkach kablowych zamontowanych na konstrukcjach pod panelami fotowoltaicznymi. Możliwe jest także ułożenie kabli DC w gruncie w przypadku konieczności łączenia modułów zlokalizowanych na różnych stołach.
- Okablowanie po stronie AC – pomiędzy inwerterami, a stacjami transformatorowymi. Okablowanie po stronie AC zostanie wykonane kablami układanymi bezpośrednio w ziemi.
- Prefabrykowane kontenerowe stacje transformatorowe oraz transformatory energii.
- Złącza kablowe w postaci prefabrykowanych budynków.
- Bateryjne magazyny energii. Magazyny energii będą występować w formie zabudowy kontenerowej lub w systemie otwartym.
- Dodatkowe urządzenia zamontowane na terenie instalacji: elementy służące do monitoringu pracy instalacji, kamery, elementy ochrony przed zniszczeniem i włamaniem (czujniki alarmowe).

Wszystkie elementy składowe zlokalizowane będą na terenie wnioskowanych działek, natomiast lokalizacja infrastruktury przyłączenia do sieci operatora, będzie możliwa do określenia na późniejszym etapie przygotowania inwestycji, po uzyskaniu warunków przyłączenia od operatora. Przyłącznie nie będzie realizowane poprzez napowietrzne linie elektroenergetyczne, w związku z czym zgodnie z Rozporządzeniem Rady Ministrów z dnia 10 września 2019 r. w sprawie przedsięwzięć mogących znacząco oddziaływać na środowisko samo przyłącznie nie będzie przedsięwzięciem mogąącym potencjalnie oddziaływać na środowisko, w związku z tym nie będzie wymagało uzyskiwania decyzji o środowiskowych uwarunkowaniach.

Energia odnawialna jest to energia uzyskiwana z naturalnych, powtarzających się procesów przyrodniczych. Odnawialne źródła energii (OZE) stanowią alternatywę dla tradycyjnych pierwotnych nieodnawialnych nośników energii (paliw kopalnych). Ich zasoby uzupełniają się w naturalnych procesach, co praktycznie pozwala traktować je jako niewyczerpalne. Ustawa z dnia 20 lutego 2015 r. o odnawialnych źródłach energii definiuje „*odnawialne źródło energii – odnawialne, niekopalne źródła energii obejmując energię wiatru, energię promieniowania słonecznego, energię aerotermalną, energię geotermalną, energię hydrotermalną, hydroenergię, energię fal, prądów i pływów morskich, energię otrzymywaną z biomasy, biogazu, biogazu rolniczego oraz z biopłynów*”.

Jednym z podstawowych i najpowszechniejszych źródeł odnawialnej energii jest promieniowanie słoneczne. Moduły fotowoltaiczne przetwarzają energię słoneczną w energię elektryczną. Technologia wytwarzania energii elektrycznej z promieniowania słonecznego uważana jest za jedną z najbardziej obiecujących i przyjaznych środowisku technologii produkcji energii. Z uwagi na swój potencjał związany z bezpośrednią konwersją promieniowania słonecznego na energię elektryczną ma ona szansę stać się w przyszłości alternatywą dla energetyki konwencjonalnej. Fotowoltaika, generując energię elektryczną w sposób zdecentralizowany i rozproszony, odgrywa kluczową rolę w tworzeniu

zrównoważonego systemu gospodarowania energią elektryczną. System elektroenergetyczny w Polsce pracuje obecnie na granicy swoich możliwości, wynika to ze stale rosnącego popytu na energię elektryczną przy jednoczesnym braku większych inwestycji w moc elektrowni systemowych i sieci przesyłowych najwyższych napięć.

Warunki nasłonecznienia w całym kraju są bardzo zbliżone i obserwując mapy nasłonecznienia i szacując uzyski energii dla danych lokalizacji, można dojść do wniosku, że fotowoltaikę można rozwijać w każdej części Polski, gdyż warunki nasłonecznienia w różnych rejonach Polski są mocno zbliżone, a różnice w tym zakresie są między nimi niewielkie. W ciągu ostatnich kilku lat łączna zainstalowana moc elektrowni słonecznych podwoiła się. W najbliższych latach można spodziewać się wzrostu zainteresowania energią słoneczną. W ramach przedmiotowej inwestycji przewiduje się montaż instalacji fotowoltaicznej produkującej energię elektryczną ze źródła odnawialnego, jakim jest promieniowanie słoneczne.

Instalacja fotowoltaiczna to urządzenia wykorzystujące ogniwa fotowoltaiczne do produkcji energii elektrycznej. W poszczególnych ogniwach powstaje prąd stały, którego wartość zależy od nasłonecznienia. Ogniwa zbudowane są ze złączy półprzewodnikowych P-N, pomiędzy którymi występuje bariera potencjału. Uderzenie strumienia fotonów o energii większej od przerwy elektrycznej wywołuje ruch elektronów, w wyniku którego powstaje różnica potencjałów. Połączone ze sobą ogniwa fotowoltaiczne tworzą panele, te zaś połączone między sobą tworzą łańcuchy przekazujące wytworzoną energię elektryczną poprzez falowniki i stacje transformatorowe do sieci. Łącząc panele równolegle, uzyskujemy zwiększenie pola nasłonecznienia powierzchni, a co za tym idzie, wyższą wartość natężenia prądu. Od ilości paneli połączonych w sposób szeregowy, uzależniona jest wartość napięcia. Planowana instalacja fotowoltaiczna wykonana zostanie z najwyższej jakości materiałów, co gwarantować będzie ich trwałość i bezawaryjną pracę systemu.

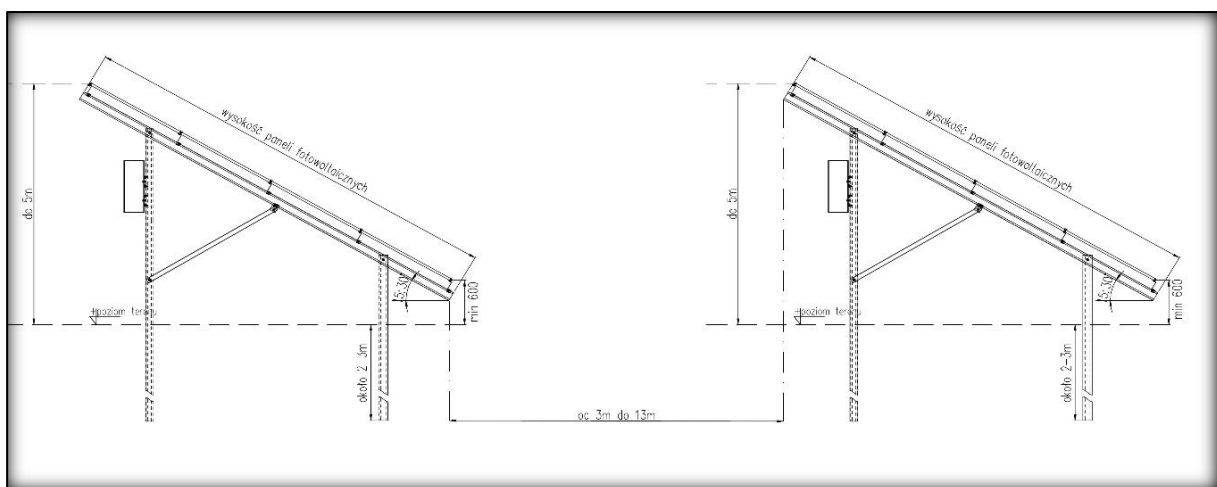
Wytworzona energia elektryczna odprowadzona zostanie do najbliższej położonej linii napowietrznej SN, lub GPZ (stacja elektroenergetyczna), wariant uzależniony od wydanych warunków przyłączeniowych. Ostateczne rozwiązanie zostanie wybrane po określeniu przez operatora systemu dystrybucyjnego warunków przyłączenia. W poniższych podpunktach szczegółowo opisano planowane do zastosowania rozwiązania technologiczne.

Moduł fotowoltaiczny skonstruowany jest z połączonych ze sobą i zalaminowanych ogniw. Ochronę ogniw przed uszkodzeniami mechanicznymi (spowodowanymi np. gradem) zapewnia szyba wykonana ze szkła hartowanego z powłoką o właściwościach antyrefleksyjnych. Od spodu ochronę zapewnia warstwa izolacyjna bądź również szyba hartowana. Całość panelu chroni aluminiowa rama. W części tylnej panelu umocowana jest puszka wyposażona w niezbędne złącza i przewody. Planowane do zastosowania panele to moduły polikrystaliczne, monokrystaliczne, jednostronne lub bifacialne (dwustronne).

Ogólny opis parametrów paneli:

- pionowe lub poziome;
- monokrystaliczne lub polikrystaliczne;
- moc panelu – do 1000 Wp;
- liczba paneli: do 350 000 sztuk – w zależności od mocy użytych paneli (do 5 000 na 1 MW);
- wysokość całkowita instalacji nad ziemią: do 5,5 m;
- odległość pomiędzy rzędami paneli fotowoltaicznych – do 12 m.

Ze względu na stale rozwijającą się technologię i rynek paneli fotowoltaicznych, zdecydowana większość producentów paneli stosuje w swoich produktach rozwiązania antyrefleksyjne w różnych technologiach, np. powłoka antyrefleksyjna na samym ogniwie fotowoltaicznym, czy warstwa wierzchnia szkła posiadająca właściwości antyrefleksyjne. Na obecnym etapie nie został wybrany jeszcze konkretny producent paneli fotowoltaicznych, więc nie jest możliwe wskazanie konkretnego rozwiązania, które zostanie zastosowane w panelach. Szczegółowe rozwiązania chronione są także patentem przez każdego z producentów. W związku z powyższym Inwestor na obecnym etapie projektowania przedsięwzięcia nie jest w stanie określić dokładnej liczby, rodzaju oraz mocy paneli jakie zostaną zainstalowane na przedmiotowej farmie fotowoltaicznej. Docelowo nie zostaną przekroczone podane wartości maksymalne.



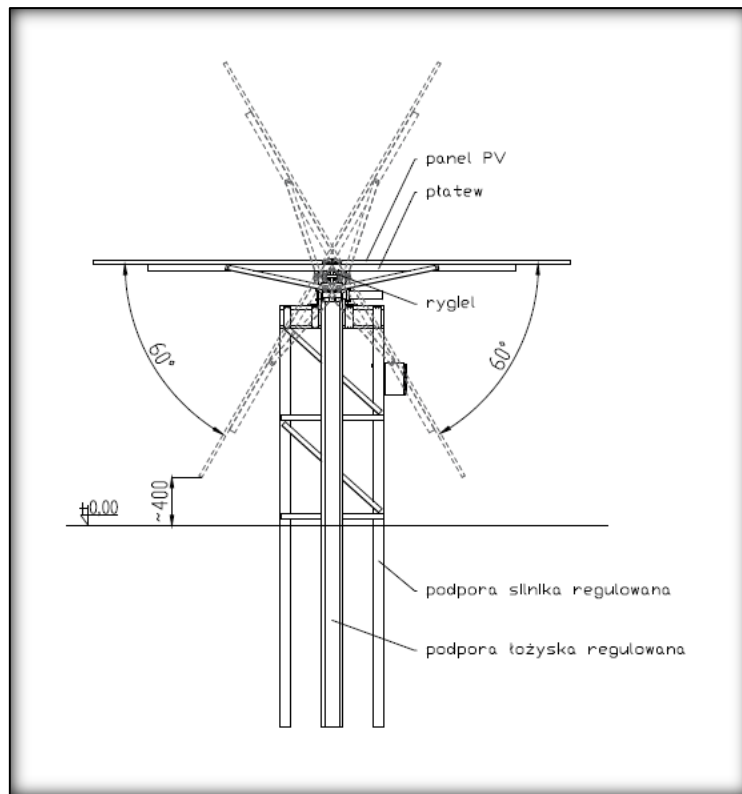
Rysunek 1 Poglądowy schemat rozmieszczenia rzędów paneli



Rysunek 2 Poglądowe ułożenie paneli w układzie wschód - zachód

Możliwe jest także zainstalowanie paneli w układzie wschód-zachód, bądź z wykorzystaniem trackerów. Inwestor dopuszcza wykorzystanie trackerów, które będą śledziły pozycję słońca i ustawiały panel w taki sposób, aby produkcja energii była jak największa. Aby uzyskać maksymalny zysk energii panele fotowoltaiczne powinny być ustawione prostopadle do źródła promieniowania słonecznego. W zależności od pory roku czy pory dnia kąt padania promieni słonecznych się zmienia. Zwiększenie efektywności systemu fotowoltaicznego jest możliwe

dzięki posadowieniu paneli na trackerach solarnych wyposażonych w siłowniki oraz niezbędną elektronikę. Jednostka centralna będzie odpowiadała za koordynowanie pracy poszczególnych trackerów. Dzięki wbudowanej stacji pogodowej trackery będą informowane o niesprzyjających warunkach pogodowych umożliwiając ich odpowiedni układ.



Rysunek 3 Poglądowy schemat układu paneli z zastosowaniem trackerów

Konstrukcja wsporcza dla paneli wykonana zostanie jako prefabrykowana. Część naziemna konstrukcji posadowiona zostanie na wbijanych w grunt słupach. Dokładna głębokość wbijania zostanie wyliczona na etapie projektu wykonawczego instalacji w oparciu o przeprowadzone badania geologiczne gruntu. W późniejszym etapie inwestycji, na etapie opracowania projektu budowlanego, w razie konieczności zostaną zbadane geotechniczne warunki posadowienia urządzeń elektrowni fotowoltaicznej oraz określone szczegółowe warunki wodno-gruntowe, m.in. występowanie swobodnego zwierciadła wody podziemnej, współczynnik filtracji oraz rodzaj gruntu. Do wbitych w grunt słupków zostaną zamocowane belki przy pomocy śrub. Panele fotowoltaiczne zostaną przykręcone do belek lub do aluminiowych szyn mocowanych na belkach. Do łączenia tych elementów zostaną wykorzystane śruby ze stali nierdzewnej.

Inwerter to specjalistyczne urządzenie, odpowiadające za transformację pozyskiwanego z instalacji prądu stałego na prąd zmienny. Opisując ten proces bardziej technicznie, zmienia DC (prąd stały) na AC (prąd naprzemienny). Inwerter działa automatycznie w czasie rzeczywistym. Montaż inwertera odbywa się na elemencie kotwiącym konstrukcję stelażową, znajduje się pod panelami fotowoltaicznymi lub stanowi odrębny obiekt. Podobnie jak w przypadku paneli fotowoltaicznych Inwestor na obecnym etapie inwestycji nie jest w stanie wskazać rodzaju, mocy oraz ilości zastosowanych do budowy przedmiotowego przedsięwzięcia inwerterów.

Poszczególne panele w łańcuchach łączone będą ze sobą szeregowo przy pomocy **przewodów** zakończonych typowymi złączami solarnymi. Przewody pierwszego i ostatniego panelu w łańcuchu zostaną podłączone do tablicy przyłączeniowej (biegun dodatni pierwszego panelu oraz biegun ujemny ostatniego panelu), zamontowanej na konstrukcji wsporczej. Stamtąd linią kablową poszczególne łańcuchy podłączone zostaną do falowników. Planuje się umieszczenie falowników na konstrukcji wsporczej lub na ziemi. Wyjście każdego z falowników podłączone zostanie do rozdzielnicy niskiego napięcia, umiejscowionej na konstrukcji wsporczej lub jako wolnostojące na gruncie, zależnie od zastosowanego typu lub bezpośrednio do kontenerowej stacji transformatorowej. Kable niskiego napięcia prowadzone będą po konstrukcji wsporczej oraz w ziemi. Linie kablowe prowadzone w gruncie wykonane zostaną w wykopach, przewody układane będą linią falistą z około 3% zapasem, w celu kompensacji przesunięć gruntu. Poszczególne stacje kontenerowe zostaną łączone ze sobą liniami średniego napięcia. Ostateczne rozwiązania zostaną wybrane po określeniu przez operatora systemu dystrybucyjnego warunków przyłączenia.

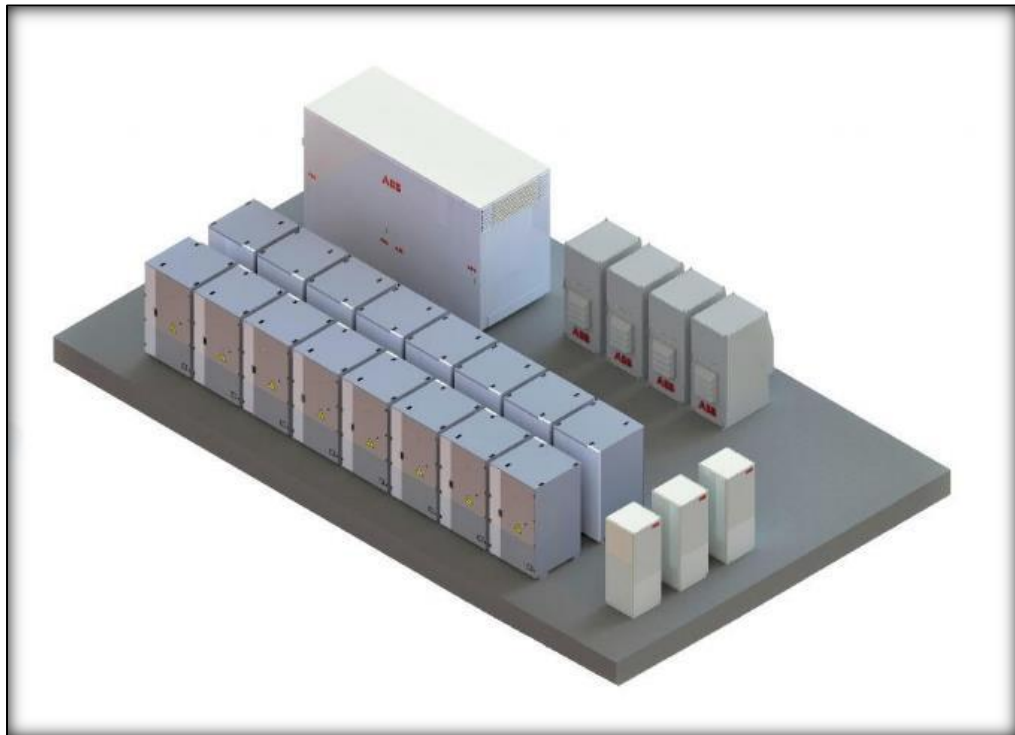
W celu przesłania wytworzonej energii elektrycznej do systemu elektroenergetycznego konieczne jest podwyższenie napięcia do napięcia przesyłowego sieci elektroenergetycznej. W tym celu farma fotowoltaiczna zostanie wyposażona w odpowiednią ilość **kontenerowych stacji transformatorowych**, których moc będzie uzależniona od wybranego wariantu technologicznego. W celu podwyższenia napięcia wytwarzanego przez falowniki do napięcia przesyłowego sieci elektroenergetycznej zastosowany zostanie transformator suchy bądź olejowy. Całość zostanie wyposażona w układ pomiarowo-rozliczeniowy po stronie niskiego i średniego napięcia. W przypadku zastosowania transformatorów olejowych zostaną one wyposażone w szczelne misy olejowe będące w stanie zmagazynować 100% objętości oleju oraz wody z akcji gaśniczej powstałych w wyniku ewentualnej awarii, wykonane z takich materiałów, aby ciecz lub olej nie przedostały się do środowiska gruntowo- wodnego. Wszystkie przejścia przewodów przez fundament i przegrody kontenera zostaną zabezpieczone przeciwwilgociowo.

Stacja kontenerowa to prefabrykowany kontener składający się z najczęściej z trzech elementów - fundamentu, bryły głównej oraz dachu. Fundament posiada wydzielone misy olejowe, mogące pomieścić co najmniej 100% pojemności oleju z zamontowanych w stacji transformatorów w razie ich awarii oraz przedział kablowy z przepustami kabli SN oraz nN. W sytuacji awaryjnej serwisem będzie zajmowało się przedsiębiorstwo, które będzie posiadało odpowiednie zezwolenia na odbiór odpadów niebezpiecznych w postaci olejów transformatorowych. Położenie stacji transformatorowej będzie spełniało wymagania Rozporządzenia Ministra Infrastruktury z dnia 12 kwietnia 2002 r. w sprawie warunków technicznych, jakim powinny odpowiadać budynki i ich usytuowanie.

się wysokim poziomem bezpieczeństwa pożarowego. Ponadto stosuje się szereg automatycznych zabezpieczeń, w tym monitorowanie napięcia, prądu, temperatury i innych parametrów akumulatora, dzięki czemu zestaw akumulatorów może zostać odłączony w przypadku wykrycia nieprawidłowości.

Inwestor dopuszcza montaż magazynu lub magazynów energii. Przykładowy magazyn składa się między innymi z ogniw bateryjnych łączonych w moduły, systemu zarządzania pracą BMS (ang. battery management system), konwerterów DC/DC, dwukierunkowych falowników, dedykowanego transformatora, układu chłodzenia/grzania (cieczą bądź gazem), systemu zabezpieczeń. W skład układu chłodzenia/grzania wchodzi będą między innymi pompy, sprężarki, skraplacze (układ chłodzenia cieczą) bądź wentylatory (układ chłodzenia gazem). W przypadku chłodzenia cieczą, układ będzie wyposażony w glikol lub inną substancję o zbliżonych właściwościach. Natomiast w przypadku zastosowania układu chłodzenia za pomocą gazu, będzie używane powietrze.

Poszczególne komponenty magazynu energii mogą zostać zamontowane w systemie otwartym bądź w formie dedykowanego kontenera. Magazyn energii zostanie zlokalizowany w obrębie Farmy Fotowoltaicznej. Budowa magazynu lub magazynów energii nie jest przedsięwzięciem mogącym znacząco oddziaływać na środowisko.



Rysunek 5 Przykładowy magazyn energii w systemie otwartym



Rysunek 6 Przykładowy kontenerowy magazyn energii

Istnieje możliwość zwiększenia pojemności i mocy magazynu poprzez montaż kolejnych kontenerów bądź dostawienie kolejnych komponentów w systemie otwartym. W przypadku montażu kontenerów dopuszcza się ich montaż obok siebie jak i jeden na drugim. W związku z degradacją pojemności kalendarzową oraz wynikającą ze skumulowanej liczby cykli ładowanie/rozładowanie dopuszcza się wymianę modułów bateryjnych w okresie życia instalacji.

Na obecnym etapie nie ma możliwości wskazania czy magazyny energii zostaną zrealizowane jako magazyn w systemie otwartym bądź jako magazyn kontenerowy. Na dalszym etapie realizacji inwestycji zostanie wybrana jedna z powyższych możliwości z zachowaniem wszelkich wymagań dotyczących ochrony środowiska.

Planuje się zastosowanie systemowego **ogrodzenia zewnętrznego** farm wchodzących w skład Farmy Fotowoltaicznej, o wysokości do 3 m. Ogrodzenie wyposażone zostanie w bramę wjazdową. Pod ogrodzeniem zostanie zostawiona przestrzeń do 15 cm, umożliwiającą przemieszczanie się małych zwierząt. Planuje się ogrodzenie farm w trakcie ich realizacji.

W ramach przedmiotowego przedsięwzięcia nie planuje się wykonania **dróg o utwardzonej nawierzchni**. Drogi wewnętrzne zostaną wyznaczone poprzez układ paneli i infrastruktury. Jeżeli zajdzie potrzeba utwardzenia dróg zostanie ono wykonane np. z tłucznia. Dojazd na teren Farmy Fotowoltaicznej realizowany będzie istniejącymi drogami bądź nowo utworzonymi, na potrzeby inwestycji.

Farma Fotowoltaiczna nie będzie **oświetlona**. Dopuszcza się możliwość oświetlenia wjazdów na poszczególne farmy oraz stacji transformatorowych. Oświetlenie zostanie zainstalowane na ocynkowanych słupach stalowych, na których zamocowane będą kierunkowe oprawy świetlne, ograniczające rozpraszanie się światła lub na budynku stacji.

Nie jest możliwe dokładne wyznaczenie przewidywanego czasu trwania fazy budowy przedmiotowej inwestycji. Głównym czynnikiem warunkującym możliwość rozpoczęcia prac

realizacyjnych jest termin uzyskania stosownej dokumentacji, decyzji, uzgodnień i pozwoleń administracyjnych. Prace terenowe mogą spowodować czasowe pylenie oraz wzrost poziomu natężenia hałasu w obrębie analizowanego obszaru, które ustaną po zakończeniu realizacji inwestycji. Wyklucza się pracę sprzętu ciężkiego i transportowego o dużej mocy akustycznej w porze nocnej, tj. od 22.00 do 6.00.

Instalacja fotowoltaiczna będzie pracować bezobsługowo. Nie wymaga to budowy zaplecza socjalnego i związanej z nim infrastruktury wodno-kanalizacyjnej. Pracą paneli sterować będzie komputer, kontrolujący i monitorujący działanie całej farmy fotowoltaicznej przez 24 godziny na dobę. Urządzenia będą podlegały okresowym przeglądom i naprawom. Naprawy i remonty w obrębie przedmiotowej farmy fotowoltaicznej będą prowadziły wyspecjalizowane firmy techniczne, które będą przywoziły z sobą niezbędne materiały oraz sprzęt, a także zbierały zużyte materiały, które były użyte przy przeglądach celem ich dalszej utylizacji. Farma fotowoltaiczna będzie podlegała okresowym przeglądom wykonywanym zgodnie z zapisami ustawy z dnia 7 lipca 1994 r. Prawo budowlane. Planuje się 25 – 35 letni okres eksploatacji elektrowni. Ze względu na to, iż elektrownie fotowoltaiczne są urządzeniami bezobsługowymi, w celu prawidłowego funkcjonowania oraz nadzoru eksploatacyjnego będą posiadać infrastrukturę telekomunikacyjną.

Podsumowując w ramach robót inwestycyjnych planuje się następujące działania:

- budowę dróg wewnętrznych;
- budowa konstrukcji ramowej podtrzymującej ogniwa fotowoltaiczne;
- instalacja niezbędnej infrastruktury energoelektronicznej regulującej i przetwarzającej wyprodukowaną energię elektryczną;
- montaż ogniw fotowoltaicznych wraz z wymaganym oprzyrządowaniem;
- budowę instalacji elektrycznej wraz z instalacją sterującą i monitorującą pracę elektrowni;
- uruchomienie elektrowni fotowoltaicznej;
- sporadyczne prace serwisowe.

3.2. Lokalizacja przedsięwzięcia - powierzchnia zajmowanej nieruchomości, a także obiektu budowlanego oraz dotychczasowy sposób ich wykorzystania

Przedsięwzięcie zostanie zlokalizowane na działkach o nr ew. 315/4, 315/5, 315/7, 315/9 obręb 0022 Rosochackie, gmina Olecko, powiat olecki, woj. warmińsko-mazurskie. Powierzchnia działek, która zostanie wykorzystane na posadowienie paneli fotowoltaicznych wraz z niezbędną infrastrukturą, nieutwardzonymi przejściami technologicznymi pomiędzy rzędami paneli i pozostałą infrastrukturą niezbędną do eksploatacji elektrowni, wynosi do 33,77 ha – teren w granicach ogrodzenia inwestycji. Przez działki o nr ew. 315/15, 315/13, 315/12, 315/14 obręb geodezyjny 0022 Rosochackie, gmina Olecko zostanie poprowadzone w gruncie okablowanie umożliwiające połączenie techniczne wszystkich części inwestycji rozdzielonych drogami publicznymi. Obecnie nie jest znane miejsce położenia okablowania i rodzaj zastosowanych materiałów. Inwestor przy wyborze trasy położenia okablowania zrezygnuje z usuwania drzew.

Sam teren obejmuje grunty użytkowane rolniczo pod zboża. Obszar oddziaływania planowanej inwestycji zawiera się w jej granicach stanowiących teren ogrodzony. Położenie i rozmieszczenie inwestycji zostało przedstawione poniżej.



Rysunek 7 Granice terenu objętego inwestycją

Dojazd do miejsca planowanej inwestycji odbywać się będzie poprzez drogi publiczne. W związku z realizacją przedsięwzięcia nie planuje się realizacji miejsc parkingowych. Ewentualny postój pojazdów może odbywać się w ramach drogi wewnętrznej.

Inwestycja graniczy z polami uprawnymi, zadrzewieniami śródpolnymi, niewielkimi ciekami i zbiornikami wodnymi. Od wschodu znajduje się zwarta zabudowa miasta Olecko, a od północy kilka działek budowlanych z zabudowa mieszkaniową jednorodzinną. Teren inwestycyjny nie tworzy zwartej kompleksu i jest przedzielony pasem drogi krajowej nr 65. W sąsiedztwie inwestycji znajdują się inne elektrownie fotowoltaiczne o łącznej powierzchni ok. 5 ha. Analizowany teren graniczy również z elektrownią wiatrową. W części północnej przebiegają linie energetyczne. Realizacja farmy fotowoltaicznej nie spowoduje ograniczeń użytkowania dla terenów sąsiednich.

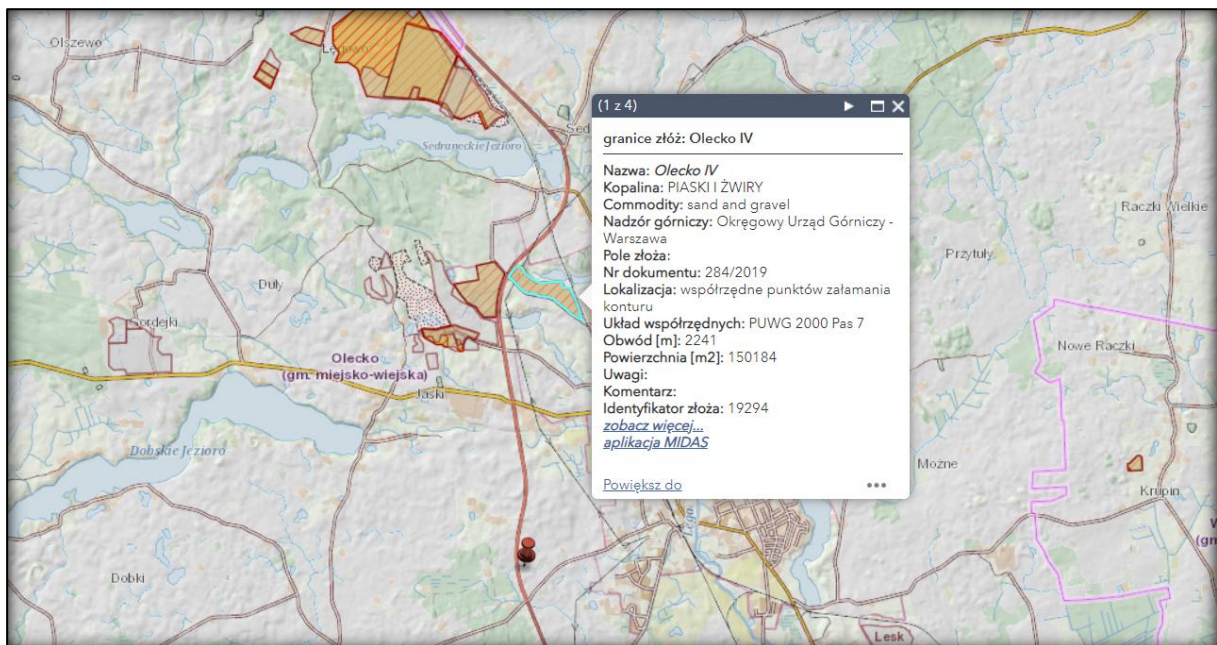
Na powierzchnię przekształconą będzie się składać powierzchnia stacji trafo, GPO, kontenerów technicznych, opcjonalnie magazynów energii, pow. słupków wbitych w grunt, powierzchnia dróg utwardzonych kruszywem i place manewrowe. Pozostała część (powierzchnia pod stołami, odstępy między stołami) pozostanie biologicznie czynna. Areal będzie podlegać naturalnej sukcesji prowadząc tym samym do powstania łąki świeżej lub łąki kwietnej, będącej atrakcyjnym miejscem żeru i schronienia dla wielu organizmów.

Najbliższa zabudowa zlokalizowana jest w bezpośrednim sąsiedztwie terenu inwestycji na działce o nr ew. 200/52 obręb Jaśki.

Lokalizację przedsięwzięcia przewidziano na terenie otwartym. Krajobraz kulturowy, typu podmiejskiego, funkcja krajobrazu –materialno-zaopatrzeniowa, przestrzenna, energo-zaopatrzeniowa i komunikacyjna. Rzeźba terenu pagórkowata.

Przedmiotowa inwestycja będzie zlokalizowana poza:

- obszarami i terenami górnictwami;
- udokumentowanymi złożami kopalin;
- ujściami rzek;
- obszarami wybrzeży;
- obszarami górskimi lub leśnymi;
- obszarami objętymi ochroną, strefami ochronnymi ujęć wód i obszarami ochronnymi zbiorników wód śródlądowych;
- obszarami, na których standardy jakości środowiska zostały przekroczone;
- obszarami przylegającymi do jezior;
- uzdrowiskami i obszarami ochrony uzdrowiskowej;
- obszarami zagrożonymi powodzią.



Rysunek 8 Lokalizacja inwestycji względem najbliższych położonych złóż surowców mineralnych

Krajobraz

Teren inwestycji to krajobraz przyrodniczo – kulturowy typu podmiejskiego. Analizowany obszar położony jest w makroregionie Pojezierze Litewskie i na terenie mezoregionu Pojezierze Ełckie. Pagórkowata rzeźba terenu. Powierzchniowe utwory geologiczne tworzą gliny zwałowe, ich zwietrzeliny oraz piaski i żwiry lodowcowe.

Na terenie opracowania można wyróżnić dominanty krajobrazowe pochodzenia antropogenicznego, która tworzą wieże wiatrowe. Subdominantami są słupy linii energetycznych. Akcenty naturalne to zadrzewienia, a akcent kulturowy stanowią istniejące farmy fotowoltaiczne. Przedpola widokowe tworzą głównie pola uprawne.

Analizy krajobrazu dokonano dla trzystopniowej oceny (wartość: niska, średnia, wysoka) oceniającej elementy składowe krajobrazu.

Tabela 1 Analiza krajobrazu

Oceniany element	Przypisana wartość	Uzasadnienie
ukształtowanie terenu	wysoka	pagórkowata powierzchnia terenu
wody powierzchniowe	średnia	w sąsiedztwie inwestycji znajdują się ciek i zbiorniki wodne
fauna i flora	średnia	wysoki poziom antropogenicznych przekształceń, formacja roślinna na poziomie średnim, występują pospolite gatunki fauny
architektura	niska	zabudowa amorficzna, niespójna
układ przestrzenny	niski	ład przestrzenny zatarty, zaburzony przez antropogeniczne dominanty i zabudowę przemysłową
charakterystyczne obiekty i układy przestrzenne	niska	brak
infrastruktura techniczna	niska	występują w sąsiedztwie linie sieci energetycznej i sieć komunikacyjna o mało atrakcyjnych cechach
zagospodarowanie turystyczne	niska	brak infrastruktury turystycznej
ochrona przyrody	niska	brak form ochron przyrody
ochrona zabytków	niska	brak chronionych zabytków, stanowisk archeologicznych
ekspozycja	średnia	ciąg widokowy na panoramę zabudowy miasta Olecko – część północna obszar analizy
elementy wyróżniające się	średnia	wyróżniającymi elementami są głównie mało atrakcyjne elementy antropogeniczne oraz bardziej atrakcyjne elementy stanowiące np. wieże kościoła
harmonia krajobrazu	średnia	zachowana harmonia między terenami rolnymi i zabudowanymi

Teren opracowania charakteryzuje się średnimi walorami krajobrazowymi. Szata roślinna częściowo jest przekształcona pod uprawy polowe. Dominującym sposobem użytkowania gruntów są grunty orne. Stopień przekształcenia obszaru w wyniku działalności człowieka wynika w dużej mierze z sposobu użytkowania gruntów. W granicach planowanej farmy dominującą formą użytkowania gruntów są użytki rolne (grunty orne). Skutkiem działalności rolniczej jest praktycznie całkowita likwidacja pierwotnej szaty roślinnej oraz powstanie tzw. warstwy płuźnej. Stan zachowania opisanej przestrzeni jest krajobrazem zmienionym, głównie pod uprawy. Stopień uprzemysłowienia średni. Różnorodność mozaikowa na poziomie średnim. Zmienność cech na poziomie średnim. Średnia ilość powierzchni jednostek krajobrazowych o wyrazistym krajobrazie.

3.3. Stan środowiska naturalnego

Pokrycie szatą roślinną

Teren planowany pod inwestycję stanowi teren rolniczy pokryty uprawą monokulturową (głównie kukurydza). Obszary sąsiadujące z obszarem badań wykazują podobne cechy lub bardziej przekształcone (zabudowa miejska). Większy kompleks leśny położony jest w bezpośrednim sąsiedztwie.

Na badanym obszarze stwierdzono występowanie dwóch cennych gatunków roślin – chronionych częściowo kocanek piaskowych oraz pięciornika wyprostowanego. Obie rośliny rosną blisko siebie, w pasie nieużytków oddzielających pole uprawne od drogi, przy drodze serwisowej, poza strefą przeznaczoną pod budowę.

Na obszarze inwentaryzacji nie stwierdzono stanowisk chronionych i/lub rzadkich grzybów (w tym porostów), natomiast nieopodal obszaru inwestycji na klonie w zadrzewieniu odnaleziono stanowisko odnoźnicy jesionowej, w Polsce objętej ochroną ścisłą zgodnie z *Rozporządzeniem Ministra Środowiska z dnia 9 października 2014 r. w sprawie ochrony gatunkowej grzybów*.

Na obszarze planowanej inwestycji oraz w jej bezpośrednim sąsiedztwie nie stwierdzono stanowisk siedlisk przyrodniczych N2000.

W sąsiedztwie i na terenie planowanej inwestycji notuje się dość wysoki poziom antropopresji wywołany aktywnością rolniczą. Struktura użytków, warunki terenowe i struktura własności sprzyjają rozwojowi rolnictwa indywidualnego, a głównymi uprawami są tu zboża. Intensyfikacja rolnictwa oddziałuje na wody poprzez ich eutrofizację w szczególności narażone są na nią jeziora.

Planowana inwestycja z uwagi na swój charakter techniczny i charakter funkcjonowania nie wymaga trwałego i nieodwracalnego naruszenia oraz przekształcenia siedlisk naturalnych i półnaturalnych. W związku z tym opisywane przedsięwzięcie instalacji paneli fotowoltaicznych w żaden sposób nie przyczyni się do zniszczenia bądź dewastacji siedlisk przyrodniczych i zagrożenia dla gatunków roślin i grzybów chronionych. Przyszłe wymogi związane z zabiegami pielęgnacyjnymi i utrzymaniem powierzchni inwestycji mogą wręcz zwiększyć stan bioróżnorodności gatunkowej flory omawianego obszaru przyczyniając się do wtórnego pojawienia się dzikich roślin z gatunków rodzimych.

Fauna

Tereny przeznaczone do wybudowania farmy to zmienione agrocenozy, na których również z innych, niezależnych powodów warunki bytowania ptaków i innej fauny podlegają dynamicznym zmianom. Na badanym obszarze wykryto występowanie 48 gatunków ptaków, z czego 26 określono jako lęgowe w granicach buforu. Rozmieszczenie stwierdzonych ptaków lęgowych nie jest równomierne i koncentruje się w obszarach leśnych i zakrzaczonych, stanowiących bufor terenu inwestycji. Sam obszar polny jest miejscem, gdzie gniazdują jedynie skowronki. Wszelkie pozostałe gatunki lęgowe to ptaki typowo leśne jak np. dzięcioły, oraz ptaki terenów ekotonowych, zadrzewień, ogrodów itp. W buforze badań, obejmującym zabudowania miejscowości Zielonówek, znajdują się siedliska z możliwością gniazdowania ptaków związanych z człowiekiem np.: kawki, bociana białego czy pliszki siwej. Nie odnotowano istotnego wykorzystania omawianego pola jako miejsca bytowania, żerowania, odpoczywania czy innych form istotnych dla ptaków migrujących.

Poszukiwania miejsc rozrodu herpetofauny dały w efekcie stwierdzenie trzech stałych miejsc, gdzie dochodzi do skutecznego rozmnażania się tych zwierząt. Wszystkie wykryte siedliska płazów były niewielkich powierzchni i o niewielkich liczebnościach godujących płazów.

Bogactwo gatunkowe również było znikome. Występowanie gadów potwierdzono na terenach okolicznych, już poza buforem inwentaryzacji. Zaobserwowano przemieszczającego się zaskrońca oraz stwierdzono jaszczurkę zwinkę. Na właściwym terenie badań nie udało się stwierdzić obecności przedstawicieli tej grupy zwierząt.

W trakcie prac terenowych odnotowano obecność następujących gatunków średnich i dużych ssaków: jeż, zając szarak, sarna, jeleni szlachetny, łось, lis, borsuk, jenot, dzik i wilk. Z małych ssaków odnotowano ślady bytowania kreta. Teren pola jest obszarem regularnych przejść ssaków do przejścia dolnego pod DK56, stanowiącego łącznik pomiędzy wschodnim a zachodnim terenem inwestycji.

Na podstawie zebranych danych należy przyjąć stałe utrzymujące się na niewielkim poziomie występowanie nietoperzy w obszarze planowanej inwestycji. Zebrane dane wskazują na związek obecności nietoperzy z występowaniem zabudowy oraz przydrożnej zieleni wysokiej Pk_2 we wschodniej części planowanej inwestycji. Obserwowany skład gatunkowy chiropterofauny obejmuje pospolite gatunki i jest typowy tej części kraju.

Podsumowanie

Zwierzęta przebywające na analizowanym terenie wykorzystują teren inwestycji jedynie jako miejsce żerowania. Nie stwierdzono bezpośredniego zagrożenia spowodowanego realizacją inwestycji dla siedlisk tych gatunków. Zostaną one częściowo zajęte przez lokalizację inwestycji, ale w otoczeniu jest wiele dostępnych i dogodnych siedlisk.

Ponadto obszar pod instalacją pozostanie powierzchnią biologicznie czynną, stanowiąc dogodnie siedlisko dla licznych gatunków. Obszar ten nie będzie już poddany wysokiej antropopresji wynikającej z intensywnej uprawy rolniczej, która powodowała okresowe płoszenie, niszczenie siedlisk oraz ich znaczne zubożanie. Prace polowe są często realizowane w okresie rozrodu ptaków, co ma bezpośrednie przełożenie na ich sukces lęgowy. W sytuacji realizacji inwestycji obszar analizowanych działek będzie wyłączony z intensywnego użytkowania rolniczego, co powinno przełożyć się na wyższy sukces lęgowy ptaków gniazdujących na ich obszarze. Z uwagi na sposób zagospodarowania powierzchni farmy w omawianym przypadku, stopień negatywnego oddziaływania będzie prawdopodobnie mały – nie powodujący pogorszenia właściwego stanu ochrony.

W odniesieniu do potencjalnego zagrożenia w postaci olśnienia z paneli fotowoltaicznych, czytamy w opracowaniu prof. dr hab. Piotra Tryjanowskiego opublikowanym w czasopiśmie Czysta Energia – nr 1/2013, że nie jest ono wymieniane jako istotne. Jednocześnie należy podkreślić, że w przypadku ocenianego przedsięwzięcia przewiduje się zastosowanie paneli z powłoką antyrefleksyjną, która jest w pełni skutecznym rozwiązaniem minimalizującym wpływ olśnienia na zwierzęta. Przypadki zagrożeń dla ptaków opisywane w literaturze dotyczą głównie efektów lustrzanych w innym typie pozyskania energii słonecznej – lustra skupiające promienie słoneczne (pozycje umieszczone w spisie literatury), a takie nie są planowane w ramach ocenianej inwestycji.

Wybudowanie instalacji nie wpłynie na utratę, któregokolwiek z siedlisk występujących na terenie inwestycji ze względu na sąsiedztwo identycznych obszarów wokół farmy, których areał jest wystarczający dla zapewnienia żeru i schronienia organizmom żywym. Przypuszcza się, że wygradzony teren inwestycji wpłynie pozytywnie na różnorodność biologiczną terenu. Zaniechanie działalności rolniczej wykluczy stosowanie pestycydów i nawozów, których wpływ zagraża najbliższym położonym zbiornikom wodnym i terenom podmokłym. Obsianie gruntu mieszanką traw umożliwi powstanie łąki świeżej, stanowiącej powierzchnie atrakcyjniejszą do

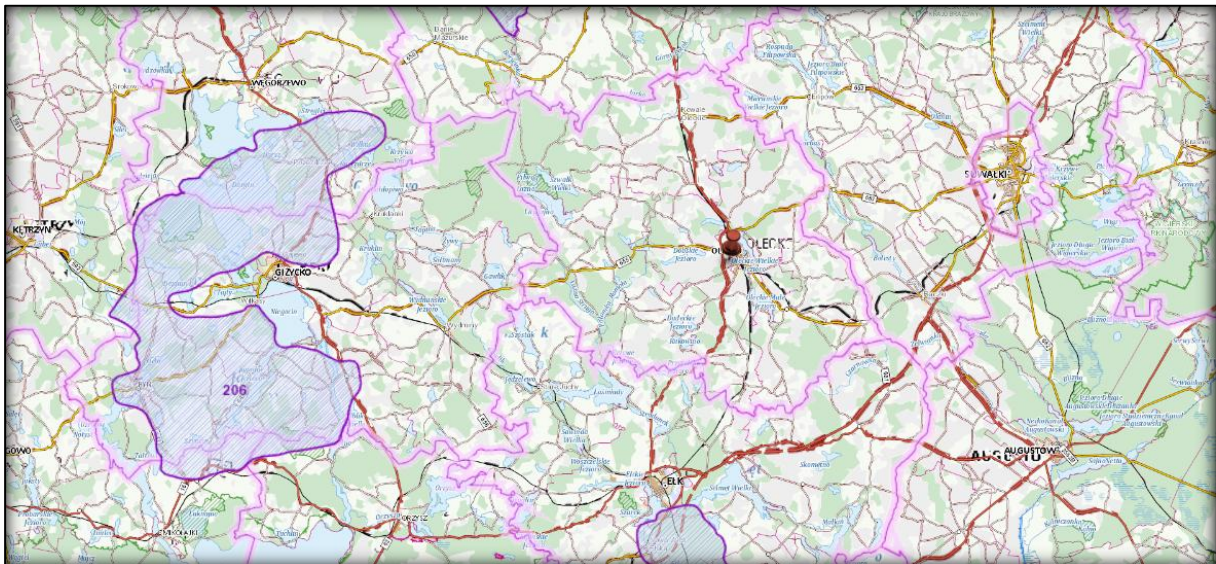
bytowania niż otwarte arealy gruntów rolnych. Inwestor nie wyklucza sukcesji wtórnej na tym terenie.

Dokładniejsza analiza składu gatunkowego flory i fauny omawianego terenu została przedstawiona w załączniku do przedmiotowego opracowania – *Screening przyrodniczy – wstępna ocena lokalizacji pod kątem przyrodniczym*.

4. Usytuowanie planowanej inwestycji względem zlewni jednolitych części wód

Planowane przedsięwzięcie znajduje się w obszarze jednolitych części wód podziemnych (JCWPd) GW200032, której stan oceniono jako dobry, stan ilościowy i chemiczny również oceniono jako dobry. Ocena ryzyka niespełnienia celów środowiskowych została określona jako niezagrażona.

Teren inwestycji nie znajduje się w granicach Głównych Zbiorników Wód Podziemnych (GZWP).



Rysunek 9 Położenie inwestycji względem najbliższych położonych GZWP

Teren inwestycji zlokalizowany jest w obrębie dwóch Jednolitych Części Wód Powierzchniowych (płynących) obszaru dorzecza Wisły, region wodny Narwi:

- kod JCWP: RW20000926261532 Kukowo, ogólny stan JCWP nie został określony z powodu braku badań biologicznych w JCWP, ocena ryzyka nieosiągnięcia celów środowiskowych – zagrożona;
- kod JCWP: RW2000182628569 Giżanka, ogólny stan JCWP – zły stan, ocena ryzyka nieosiągnięcia celów środowiskowych – zagrożona.

W odniesieniu do JCWPd wyznaczone cele środowiskowe to:

- stan chemiczny – dobry stan chemiczny
- stan ilościowy – dobry stan ilościowy.

Cele środowiskowe dla JCWP RW20000926261532 to:

- stan / potencjał ekologiczny - dobry stan ekologiczny; zapewnienie drożności cieku dla migracji ichtiofauny o ile jest monitorowany wskaźnik diadromiczny D;
- stan chemiczny – dobry stan chemiczny.

Cele środowiskowe dla JCWP RW2000182628569 to:

- stan / potencjał ekologiczny - dobry stan ekologiczny;
- stan chemiczny – dobry stan chemiczny.

Planowana inwestycja będzie zgodna z wyżej wymienionymi celami. Wszystkie rozwiązania technologiczne opisane w KIP, projektowane są w sposób mający na celu zapobiec zanieczyszczeniu wód podziemnych. Inwestycja nie ingeruje w środowisko wodne, nie dojdzie do ingerencji z najbliższymi zbiornikami i ciekami wodnymi, a głębokość prowadzonych wykopów nie spowoduje zaburzenia poziomu wód gruntowych.

Realizacja inwestycji wyklucza stosowanie środków ochrony roślin oraz nawozów mineralnych. Teren pozostanie w dobrej kulturze rolnej, a ewentualna podejmowana działalność rolna będzie opierać się na ekologicznym rolnictwie. Przewiduje się, że planowana instalacja fotowoltaiczna nie będzie negatywnie oddziaływać na warunki gruntowo-wodne, ponieważ wszystkie maszyny i urządzenia budowlane wykorzystywane na etapie budowy inwestycji będą sprawne i dopuszczone przez odpowiednie organy do użytkowania. W przypadku zastosowania na instalacji transformatora olejowego to przewiduje się, że stacja transformatorowo-rozdzielcza będzie wyposażona w szczelną misę olejową która będzie w stanie przejąć ewentualny wyciek uniemożliwiając tym samym jakiegokolwiek oddziaływanie na warunki gruntowo-wodne. Planowana inwestycja nie stwarza ryzyka nieosiągnięcia celów środowiskowych. Planowane przedsięwzięcie zarówno w trakcie realizacji jak i późniejszej eksploatacji nie wpłynie w żaden sposób na osiągnięcie celów środowiskowych wyznaczonych dla analizowanych JCWP i JCWPd.

5. Opis istniejących w sąsiedztwie lub bezpośrednim zasięgu oddziaływania planowanego przedsięwzięcia zabytków chronionych

W granicach inwestycji nie znajdująca się strefy lokalizacji stanowisk archeologicznych, ani innych zabytków wpisane do ewidencji i rejestru zabytków.

Lokalizacja inwestycji nie wpłynie na widoczność zabytków, ani też ich kompozycję w krajobrazie. Nie przewiduje się jakiegokolwiek wpływu inwestycji na najbliższe położone zabytki.

6. Ustalenia miejscowego planu zagospodarowania przestrzennego

Teren, na którym planowana jest inwestycja nie został objęty miejscowym planem zagospodarowania przestrzennego Gminy Olecko.

7. Ewentualny wariant przedsięwzięcia

Uruchomienie elektrowni fotowoltaicznej będzie miało pozytywny wymiar w postaci produkcji ekologicznej „zielonej energii” - nośnika energii odnawialnej, nie powodującej emisji dwutlenku węgla i nie zubażającej warstwy ozonowej, a tym samym ograniczającej ocieplenie się klimatu

Ziemi. Dodatkowo będzie stanowić zabezpieczenie energetyczne w sytuacji pogorszenia możliwości produkcji energii z wyczerpujących się złóż kopalin.

7.1. Wariant „0” – bezinwestycyjny

Zaniechanie budowy elektrowni fotowoltaicznej przyczyni się do utrwalenia stanu istniejącego, czyli do pozyskiwania energii z paliw kopalnych w odniesieniu do szerszego zakresu oraz w odniesieniu do węższego zakresu, dalszego użytkowania rolniczego gruntu – głęboka orka z zastosowaniem nawozów sztucznych. Wariant zerowy, wyklucza zapobiegnięcie emisji do atmosfery znaczących zanieczyszczeń, w szczególności gazów cieplarnianych, powstających w wyniku generowania energii elektrycznej z konwencjonalnych źródeł wytwarzania energii, a także wyklucza użycie nawozów mineralnych i tym samym podnosi wartość gruntu.

W rozpatrywanej skali regionalnej, czy też krajowej, brak realizacji przedsięwzięcia spowoduje (przy stale zwiększającym się zapotrzebowaniu na energię) zwiększenie ilości energii, którą trzeba będzie dostarczyć w wyniku spalania paliw kopalnych, przede wszystkim węgla kamiennego lub brunatnego. Podziemna eksploatacja węgla kamiennego powoduje m.in. zmiany morfologiczne cieków, a w konsekwencji zmiany ukształtowania powierzchni terenu oraz odkształcenia, w tym powstawanie deformacji nieciągłych w obrębie górotworu. W konsekwencji następuje zaburzenie warunków przepływu wód powierzchniowych oraz kierunków spływu wód (opadowych i roztopowych), powstają zabagnienia i podtopienia, niekiedy o charakterze bezodpływowym. Skutkiem tych procesów są takie zjawiska jak erozja i zamulanie koryt wód płynących. Wydobycie węgla powoduje trwałe przekształcenie rzeźby terenu, dewastację gleby oraz trwałą degradację cennych siedlisk przyrodniczych i bytujących w ich obrębie gatunków, w tym objętych ochroną gatunkową. Kopalnie odkrywkowe węgla brunatnego są również źródłem przekształceń geomechanicznych, powodują obniżenie się zwierciadła wód podziemnych a przede wszystkim tworzenie się lejów depresyjnych. Procesy spalania paliw (w tym węgla) są podstawowym źródłem skażenia atmosfery stałymi i gazowymi, toksycznymi i nietoksycznymi produktami spalania, takimi jak np. dwutlenek siarki, tlenki azotu, węglowodory, tlenek węgla i dwutlenek węgla, dym oraz pyły, a nawet metale, przyczyniają się m.in. do pogorszenia jakości powietrza atmosferycznego, co z kolei przekłada się na występowanie chorób lub dolegliwości u ludzi, szczególnie ze strony układu oddechowego.

Wymienione powyżej negatywne oddziaływania wynikające z wydobywania i spalania paliw kopalnych na pewno nie wyczerpują pełnej listy poznanych zagrożeń, nie występujących w przypadku instalacji ogniw fotowoltaicznych. Wariant niepodjęcia przedsięwzięcia należy uznać za niekorzystny ze względu na to, iż jego pozytywne skutki są praktycznie niezauważalne, natomiast realizacja inwestycji przyniesie korzyści w postaci produkcji ekologicznej energii, a przez to redukcji emisji zanieczyszczeń. Zaniechanie budowy planowanej elektrowni fotowoltaicznej byłoby niezgodne z polityką ochrony atmosfery i przeciwdziałania zmianom klimatu w skali globalnej oraz polityką energetyczną Polski, w tym wzrostu wykorzystania energii odnawialnej.

7.2. Wariant wnioskodawcy

Wariant Wnioskodawcy jest wariantem najbardziej opłacalnym dla Inwestora oraz według analiz najbardziej korzystnym dla środowiska. Z uwagi na oddalenie terenu inwestycji od

pobliskiej zabudowy mieszkaniowej oraz dziennej porze prowadzenia prac, nie przewiduje się, aby etap budowy był uciążliwy dla mieszkańców. Na podstawie informacji o stosowanej technologii należy uznać, że proponowane rozwiązania reprezentują wysoki poziom techniczny i pozwalają na dopełnienie standardów jakości środowiska w najbliższej okolicy. Korzyści wynikające z uruchomienia instalacji fotowoltaicznych:

- planowana instalacja fotowoltaiczna nie będzie powodować jakichkolwiek uciążliwości w fazie eksploatacji;
- lokalizacja elektrowni fotowoltaicznej nie będzie kolidować z przepisami ochrony środowiska;
- obszar lokalizacji elektrowni fotowoltaicznej położony jest w strefie korzystnej dla zagospodarowania zasobów energii słonecznej;
- zainstalowanie elektrowni fotowoltaicznej pozwoli na redukcję rocznej emisji zanieczyszczeń w odniesieniu do elektrowni węglowych.

Lokalizacja elektrowni fotowoltaicznej jest korzystna zarówno ze względów ekologicznych, ekonomicznych, jak i społecznych. Wybrany wariant budowy instalacji fotowoltaicznej spełnia warunki uwzględniające ochronę środowiska naturalnego.

Zainstalowanie paneli fotowoltaicznych nie spowoduje emisji hałasu i nie wprowadzi zanieczyszczeń akustycznych do otoczenia. Powyższe dotyczy zastosowania instalacji wbijanej jak i instalacji na trackerach. Etap eksploatacji inwestycji nie wpłynie negatywnie na środowisko.

Planowana budowa instalacji fotowoltaicznej spełnia warunki określone w ustawodawstwie oraz w dyrektywie Unii Europejskiej dotyczącej odnawialnych źródeł energii.

7.3. Wariant alternatywny I

Wariant lokalizacyjny. Powierzchnia przedsięwzięcia wyklucza inne rozmieszczenie farmy fotowoltaicznej. Zgodnie z powyższym wariant lokalizacyjny nie został uwzględniony.

7.4. Wariant alternatywny II

Wariant alternatywny II polegać będzie na budowie farmy fotowoltaicznej, w ramach której montaż konstrukcji polegał będzie na trwałym zakotwieniu słupa stalowego w wielkogabarytowym, monolitycznym blocku żelbetowym, wykonywanym „na mokro” w miejscu wbudowania. Gabaryt blocku spowoduje zmniejszenie powierzchni czynnej biologicznie, co może wpłynąć na zmniejszenie zdolności retencyjnych działek. Wariant ma na celu, ograniczenie wpływu instalacji na warunki glebowe – brak wykopów, brak konieczności usuwania wierzchniej warstwy gleby. Poniżej zdjęcie przykładowej konstrukcji.

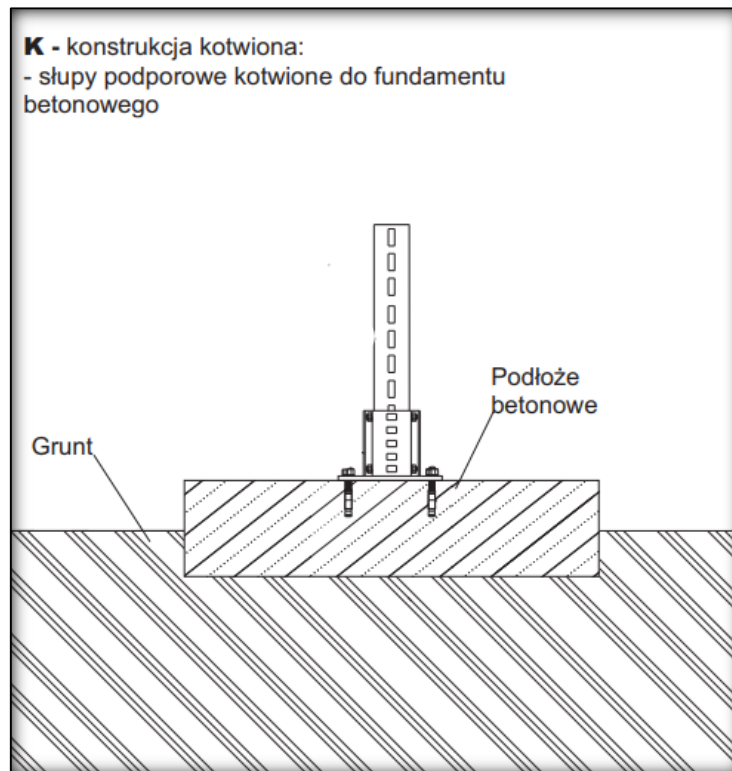


Zdjęcie 1 Przykładowa konstrukcja z zastosowaniem bloczków żelbetowych

Wariantowanie dotyczy kwestii technicznych. Technologia montażu wariantu alternatywnego jest analogiczna do budowy wariantu realizacyjnego. Wariant alternatywny polega na realizacji elektrowni fotowoltaicznej o tych samych parametrach, w tej samej lokalizacji różniący się od wariantu Inwestorskiego technologią posadowienia paneli.

Zastosowanie fundamentów betonowych wiąże się z większą emisją do powietrza na etapie realizacji powstałej wskutek prac budowlanych co powoduje większe oddziaływanie na klimat niż w wariantcie wnioskodawcy, jest to jednak oddziaływanie krótkotrwałe.

Sugeruje się zastosowanie przelicznika: waga bloczku fundamentowego musi być 3 razy większa niż waga konstrukcji wraz z ciężarem zamontowanych paneli. Realizacja tego wariantu odbywa się przy użyciu maszyn bądź urządzeń budowlanych służących do mieszania cementu, wody oraz piasku i żwiru (jako kruszywa) w celu utworzenia jednorodnej masy (mieszanki betonowej). Beton wylewany jest do specjalnej formy, w której umieszczony jest słupek konstrukcji nośnej. Poniżej schemat montażu.



Rysunek 10 Schemat posadowienia wariantu alternatywnego

7.5. Wariant najkorzystniejszy dla środowiska

Wariant wnioskodawcy jest wariantem najbardziej opłacalnym dla Inwestora, jak również najbardziej korzystnym wariantem dla środowiska. Obszar, na którym planuje się realizację przedsięwzięcia, ze względu na dotychczasowe użytkowanie – teren rolniczy - charakteryzuje się niską różnorodnością przyrodniczą. Konieczność przekształcenia terenu zajmującego dotychczas obszar inwestycji, w wyniku realizacji przedsięwzięcia przyczyni się do zwiększenia różnorodności roślinności na badanym terenie. Obszar zostanie zastąpiony przez zbiorowiska ruderalne i trawy, przyczyniając się do zwiększenia różnorodności fitocenotycznej. Nie przewiduje się wystąpienia wyraźnego uszczerbku bioróżnorodności omawianego terenu. Wszystkie oddziaływania na etapie realizacji, będą miały charakter krótkotrwały i ograniczony przestrzennie.

W fazie realizacji projektu należy się spodziewać spotęgowanego wpływu na faunę glebową (bezkęrowce, gryzonie). Negatywny wpływ tych prac będzie jednak ograniczony ze względu na ich stosunkowo małą skalę oraz ubogie w gatunki środowisko pól uprawnych. Możliwości zmniejszenia liczebności awifauny w wyniku kolizji ptaków z elementami elektrowni fotowoltaicznej są minimalne. Minimalne jest również ryzyko wystąpienia efektu olśnienia, ponieważ stosowane obecnie technologie wprowadzają częściową transparentność modułów fotowoltaicznych, a zatem znacząco redukują możliwość wystąpienia tzw. efektu lustra wody. Związane jest to z przenikaniem części promieniowania słonecznego przez powłoki paneli słonecznych, dzięki czemu minimalizowane jest wystąpienie efektu olśnienia oraz tzw. efektu lustra wody. Planowana inwestycja nie będzie zarówno w bezpośrednim jak i w pośrednim stopniu wpływała na faunę tego obszaru. W przypadku zwierząt lądowych, przy założeniu

niewielkich zmian użytkowania gruntów na obszarze planowanej inwestycji, nie przewiduje się istotnych zmian w liczebności czy bioróżnorodności fauny naziemnej. Zwierzęta poruszające się po powierzchni ziemi nie powinny odczuwać negatywnych oddziaływań powodowanych przez elektrownię fotowoltaiczną. Eksploatacja nie będzie powodować emisji zanieczyszczeń ani też hałasu.

Racjonalizacja zużycia energii, surowców i materiałów wraz ze wzrostem udziału wykorzystywanych zasobów odnawialnych jest zgodna z założeniami polityki energetycznej kraju oraz dążeniem do minimalizacji emisji gazów cieplarnianych oraz zanieczyszczeń powietrza. Zgodnie z zasadą zrównoważonego rozwoju, każda prowadzona działalność powinna być prowadzona w sposób nie powodujący degradacji naturalnych walorów przyrodniczych środowiska. Moduły fotowoltaiczne są jednymi z najbardziej niezawodnych źródeł energii elektrycznej, jakie kiedykolwiek wyprodukowano. Panele fotowoltaiczne mogą przez dziesięciolecia funkcjonować bez interwencji ze strony człowieka, co na etapie eksploatacji minimalizuje konieczność napraw, użycia ciężkiego sprzętu itp. Funkcjonowanie elektrowni fotowoltaicznej nie jest związane także ze zjawiskami niepożądanymi, jak emisją hałasu, emisją wibracji, wytwarzaniem odpadów, niszczenia stanowisk roślin chronionych oraz usunięcia roślin wysokich z obszaru zajętego przez przedsięwzięcie i mogących ograniczać nasłonecznienie. Przedsięwzięcie, ze względu na zakres i nikłą skalę oddziaływania, nie będzie miało negatywnego wpływu na cele ochrony obszarów Natura 2000. Z wyżej wymienionych przyczyn wariant Wnioskodawcy został uznany za najbardziej korzystny.

8. Przewidywana ilość wykorzystanej wody, surowców, materiałów oraz energii

Farma fotowoltaiczna podczas eksploatacji nie będzie wykorzystywać paliw, z eksploatacją nie będzie wiązała się produkcja ścieków technologicznych. Planowana farma fotowoltaiczna będzie wykorzystywać jedynie energię promieniowania słonecznego oraz niewielkie ilości energii elektrycznej na potrzeby własne.

Na etapie realizacji, analizowane przedsięwzięcie będzie wykorzystywało nieznaczne ilości surowców, materiałów, paliw oraz energii. W fazie budowy powstawanie ścieków bytowych związane będzie z przebywaniem na terenie inwestycji pracowników. Pracownicy będą korzystać z mobilnych węzłów sanitarnych typu TOI TOI, które na bieżąco będą opróżniane przez firmę posiadającą stosowne pozwolenia w zakresie gospodarowania i odbioru tego typu nieczystości. Elementy składowe farmy fotowoltaicznej tj. panele fotowoltaiczne, inwertery, elementy składowe konstrukcji nośnej, kable, stacja transformatorowo-rozdzielcza zostaną przywiezione na miejsce budowy w formie gotowej. Paliwo wykorzystywane będzie przez samochody dostawcze oraz pozostały sprzęt budowlany, np. katar służący do montażu metalowych elementów kotwiących. Ilości wody, surowców, energii oraz paliw są trudne do oszacowania na obecnym etapie inwestycji, ponieważ uzależnione są od przyszłego wykonawcy robót, który na tym etapie inwestycji nie jest jeszcze znany.

W trakcie realizacji inwestycji będą prowadzone prace budowlane polegające głównie na:

- wbijaniu profili konstrukcyjnych z opcjonalnym kotwieniem;
- otwieraniu wykopów pod kable, drogi oraz płyty fundamentowe;
- ustawieniu na płytach fundamentowych obiektów transformatora i sterowni;
- wykonaniu drogi technologicznej i placu manewrowego;
- montażu ogrodzenia;

- ręcznym skręceniu i montażu szkieletu konstrukcji nośnej modułów fotowoltaicznych;
- ułożeniu kabli w wykopach i wykonaniu wszystkich instalacji elektrycznych;
- zasypaniu wykopów.

W trakcie prac budowlanych zostaną wykorzystane takie materiały jak: kruszywo, cement, beton, stal konstrukcyjna, profile aluminiowe, szereg elementów instalacyjnych (łączniki, kable, elementy montażowe paneli itp.) oraz urządzeń (panele fotowoltaiczne, aparatura elektroenergetyczna itp.). Podczas robót zajdzie konieczność wykorzystania sprzętu budowlanego:

- samochodów ciężarowych – do transportu mas ziemnych, gotowych elementów prefabrykowanych, innych potrzebnych materiałów budowlanych oraz wywozu wytworzonych odpadów;
- koparek i ładowarek – do prac związanych z wykonywaniem robót ziemnych oraz przemieszczaniem materiałów budowlanych i urządzeń po terenie placu budowy.

Szacunkowe zapotrzebowanie na główne surowce i materiały wykorzystywane na etapie realizacji prac budowlanych przedstawia się następująco:

- beton (lub prefabrykowane płyty betonowe): do 80 m³/MW;
- kruszywo (różne frakcje i rodzaje): do 150 m³/MW;
- woda do 35 m³/d (dostarczona w baniakach);
- stal i inne metale: do 150 Mg/MW;
- olej napędowy (maszyny budowlane, samochody dostawcze): do 50 m³/MW.

Etap eksploatacji farmy fotowoltaicznej związany jest jedynie ze zużyciem paliwa do maszyn rolniczych, dokonujących czynności obsługowych, tzn. mycia paneli oraz wykaszania terenu farmy, paliwa do samochodów ekip serwisowych oraz wody demineralizowanej użytej do mycia, która zostanie dostarczona do inwestycji w pojemnikach. Zabrudzenia podlegające zmywaniu będą tożsame z pyłami i osadami obecnymi w sąsiedztwie farmy (np. pyłki roślin, pyły ze spalania paliw w indywidualnych źródłach ogrzewania oraz pyły niesione z wiatrem). Tym samym inwestycja nie będzie oddziaływać negatywnie na środowisko gruntowo-wodne. Dodatkowo farma fotowoltaiczna zużywa też pewne ilości energii elektrycznej, koniecznej do zasilenia urządzeń elektroenergetycznych oraz systemu monitoringu, w sytuacji, gdy sama nie produkuje energii (np. w nocy). Szacunkowe zapotrzebowanie na główne surowce związane z funkcjonowaniem planowanej do budowy infrastruktury przedstawia się następująco:

- energia elektryczna: do 180 kWh/rok/MW;
- woda demineralizowana: do 100 m³/MW/rok;
- paliwo (pojazdy serwisantów, maszyny rolnicze): do 2 Mg/rok.

9. Rozwiązania chroniące środowisko

Elektrownia wytwarzająca energię ze słońca jest przedsięwzięciem proekologicznym, produkującym energię w pełni z odnawialnego źródła. Elektrownia fotowoltaiczna przyczynia się do poprawy jakości powietrza, gdyż, w przeciwieństwie do produkcji energii elektrycznej w oparciu o spalanie paliw kopalnych, takich jak: węgiel kamienny i brunatny oraz ropa naftowa, nie generuje zanieczyszczeń powietrza ani gazowych: dwutlenku siarki (SO₂), tlenków azotu (NO_x) czy tlenku węgla (CO), ani metali ciężkich: ołowiu (Pb), kadmu (Cd) czy cynku (Zn). Elektrownia fotowoltaiczna, produkując energię z promieniowania słonecznego, przyczynia się

również do redukcji ilości wytwarzanych gazów cieplarnianych. Przedsięwzięcie polegające na budowie elektrowni fotowoltaicznej jest, jednakże również inwestycją mogącą potencjalnie znacząco oddziaływać na środowisko. W celu zlikwidowania bądź zminimalizowania zidentyfikowanych uciążliwości dla środowiska zostaną podjęte działania wymienione poniżej.

Podstawowe rozwiązania chroniące środowisko w czasie budowy

- ✓ W zakresie emisji zanieczyszczeń pyłowo-gazowych do powietrza
 - Drogi dojazdowe będą utrzymywane w stanie ograniczającym pylenie.
 - Minimalizowanie emisji spalin z maszyn budowlanych i samochodów ciężarowych następować będzie poprzez wyłączanie silników w trakcie postoju, bądź załadunku lub rozładunku.
 - Ograniczony zostanie ruch pojazdów po terenie inwestycji do niezbędnego minimum.
 - Zwrócona zostanie szczególna uwaga na jakość i stan techniczny sprzętu i maszyn używanych do robót.

- ✓ W zakresie emisji hałasu
 - Wykonywanie prac montażowych następować będzie wyłącznie w porze dziennej.
 - Właściwa organizacja czasu pracy pozwoli na wyeliminowanie oczekiwania w kolejce oraz długich postojów samochodów dostarczających materiały.
 - Transport paneli fotowoltaicznych, elementów konstrukcyjnych oraz elementów infrastruktury technicznej prowadzony będzie wyłącznie w porze dziennej.
 - Zaplecze budowy zlokalizowane zostanie w miarę możliwości w jak największej odległości od zabudowy chronionej akustycznie.
 - Wyklucza się pracę sprzętu ciężkiego i transportowego o dużej mocy akustycznej w porze nocnej, tj. od 22.00 do 6.00.

- ✓ W zakresie gospodarki odpadami
 - Wyznaczenie miejsc gromadzenia odpadów powstających w czasie realizacji prac.
 - Składowanie odpadów w sposób selektywny.
 - Zostanie zminimalizowana ilość odpadów.
 - Gromadzenie odpadów w warunkach zabezpieczających przed przedostaniem się do środowiska substancji szkodliwych .
 - Zostanie zapewniony bezpośredni i sprawny odbiór odpadów przez uprawnione podmioty, bądź ich ponowne wykorzystanie.
 - Przed zamknięciem wykopów zostaną z nich usunięte wszelkie odpady bądź inne zanieczyszczenia.

- ✓ W zakresie środowiska gruntowo-wodnego
 - Ewentualne zanieczyszczenia gruntu substancjami ropopochodnymi natychmiast będą neutralizowane sorbentami.
 - Ograniczenie zajętości terenu oraz jego przekształcenia,
 - Na wypadek awarii, w celu uniknięcia przedostania się oleju lub cieczy izolacyjnej do środowiska wodno-gruntowego, pod transformatorami znajdować się będą

szczelne misy olejowe, będące w stanie zmagazynować minimum 100% oleju oraz wody z akcji gaśniczej, wykonane z takich materiałów, aby ciecz izolacyjna lub olej nie przedostały się do środowiska gruntowo-wodnego. Warunek ten nie musi być spełniony w przypadku zastosowania transformatorów bezolejowych (np. żywicznych lub gazowych).

- W przypadku stwierdzenia sytuacji awaryjnych sprzętu, będzie on niezwłocznie usuwany z obrębu placu budowy.
- W celu ograniczenia uciążliwości generowanych przez powstające ścieki bytowe na etapie eksploatacji – ścieki ujmowane będą do szczelnego zbiornika.
- Korzystanie ze sprawnego technicznie i nowoczesnego sprzętu.
- Ścieki socjalno-bytowe z terenów bazy ekipy budującej instalację będą odbierane przez firmy zajmujące się wywozem nieczystości płynnych, posiadających stosowne zezwolenia.
- Zastosowanie urządzeń spełniających wszystkie normy z zakresu ochrony środowiska.
- Wykonywanie wykopów w okresach suchych, aby nie dopuścić do tworzenia się zastoisk.

✓ W zakresie środowiska przyrodniczego i krajobrazu

- Prace będą prowadzone pod nadzorem przyrodniczym.
- Zaplecze budowy zostanie zlokalizowane z uwzględnieniem zasady minimalizacji zajęcia terenu i przekształcenia jego powierzchni, a po zakończeniu prac teren zostanie uporządkowany.
- Wykopy (pod fundamenty oraz przewody elektryczne i energetyczne) będą otwierane i prowadzone w sposób bezpieczny dla zwierząt – brzegi wykopu będą ścięte w sposób umożliwiający wydostanie się z nich małych zwierząt (w tym płazów). Alternatywnie, wykopy w okresie nieprowadzenia prac (noce oraz dni przestoju) będą otaczane płótkami z tworzywa sztucznego, specjalnie zaprojektowanymi do ochrony płazów.
- W okresie wiosennym (druga połowa marca do końca czerwca) pracownicy nadzoru i/lub wykonawcy będą zwracali uwagę czy po opadach deszczu w obrębie wykonanych wykopów nie powstały oczka wodne zasiedlone przez płazy. W sytuacji stwierdzenia, że są w nich płazy (w różnych fazach rozwoju od skrzeku poprzez kijanki do osobników dorosłych), zostanie umożliwione im samodzielne opuszczenie zbiornika. Prace mogą być kontynuowane, gdy zbiornik w obrębie wykopów całkowicie wyschnie lub gdy płazy zakończą rozwój i go opuszczą (zwykle trwa to od połowy marca do sierpnia). Możliwe jest również przesiedlenie osobników w inne niezagrożone siedlisko, po uzyskaniu zezwolenia służb ochrony przyrody (RDOŚ) i pod nadzorem herpetologa.
- Przed zasypaniem wykopów zostaną one każdorazowo skontrolowane pod kątem obecności zwierząt.
- Przy groźeniu zostanie zachowany prześwit 10-15 cm pod ogrodzeniem w celu umożliwienia migracji małym zwierzętom lub w siatce zostaną zastosowane duże oczka umożliwiające takie przemieszczenia (minimum. 5 cm).
- Wszelkie otwory w drzwiach i ścianach pomieszczeń inwertera, transformatora i sterowni, w tym przede wszystkim otwory wentylacyjne, zostaną zasłonięte siatką

- o oczkach maks. 1 cm średnicy, aby uniemożliwić zajmowanie tych obiektów przez nietoperze.
- W przypadku stwierdzenia obecności ewentualnych zwierząt, w szczególności płazów w miejscach wykonywanych prac ziemnych, napotkane osobniki zostaną przeniesione przed rozpoczęciem w/w prac w bezpieczne miejsce, na tereny sąsiednie, niekolidujące z inwestycją.
 - Celem zmniejszenia widoczności instalacji w krajobrazie zostanie dobrana naturalna kolorystyka wszystkich elementów elektrowni.
 - Zostaną zastosowane moduły fotowoltaiczne o powierzchni antyrefleksyjnej, co zwiększy absorpcję energii promieniowania słonecznego oraz zapobiegnie niepożądanemu efektowi odbicia światła od powierzchni paneli, tzw. olśnieniu.
 - Dla wszystkich urządzeń, przez które przepływa prąd elektryczny, zostanie wykonana izolacja okablowania, w celu zmniejszenia ryzyka porażenia prądem.
 - Zastosowane zostaną podziemne kable w celu zapobiegania kolizji ptaków z przewodami.
 - Wszystkie drzewa znajdujące się na terenie inwestycji, jak i wszystkie drzewa znajdujące się poza granicami inwestycji, a narażone na uszkodzenia w wyniku ruchu maszyn oraz transportu materiałów budowlanych zostaną odpowiednio zabezpieczone.

Podstawowe rozwiązania chroniące środowisko w czasie eksploatacji

- Wykaszenie będzie prowadzone w dzień suchy i słoneczny, od centrum farmy w kierunku jej brzegów. Taki sposób koszenia umożliwi ucieczkę zwierząt i ograniczy ich śmiertelność.
- Do kultywacji terenów farmy nie będą używane żadne środki ochrony roślin ani sztuczne nawozy.
- Po wybudowaniu farmy teren zostanie obsiany mieszanką traw i roślin zielnych, właściwych siedliskowo na analizowanym terenie. Zabieg ten zostanie wykonany jednorazowo. Przez pozostały okres eksploatacji teren farmy będzie podlegał naturalnej sukcesji roślinnej.
- Magazynowanie olejów, smarów i innych materiałów ropopochodnych, niezbędnych do eksploatacji i konserwacji sprzętu, w celu minimalizacji niebezpieczeństwa zanieczyszczenia środowiska wodno-gruntowego, będzie odbywało się poza miejscem realizacji prac.
- Mycie paneli będzie prowadzone wyłącznie przy użyciu czystej wody lub wody demineralizowanej, bez zastosowania dodatków detergentów.
- Brak oświetlenia terenu inwestycji w porze nocy.
- Zastosowanie stałego monitoringu parametrów urządzeń, który pozwoli szybko reagować w przypadku awarii.
- Okablowanie na terenie inwestycji będzie poprowadzone pod ziemią, co pozwoli na uniknięcie możliwości kolizji ptactwa z liniami energetycznymi.
- Teren farmy będzie ogrodzony, co zabezpieczy go przed dostępem osób nieuprawnionych do przebywania na jego terenie.
- Zastosowanie nowych urządzeń o niskiej lub zerowej awaryjności.
- Zastosowanie urządzeń spełniających wszystkie normy z zakresu ochrony środowiska.

- Inwestycja zostanie zrealizowana przy zastosowaniu nowoczesnych materiałów stanowiących obecne standardy w energetyce. Dotyczy to w szczególności ochrony środowiska pod względem niedopuszczenia przed skażeniem substancjami ropopochodnymi (olejem transformatorowym) w przypadku ewentualnej awarii transformatorów.
- Inwestor ogrodzi teren farmy siatką, co umożliwi swobodną migrację płazom, gadom i małym ssakom. Ponadto zostanie pozostawiona wolna przestrzeń pomiędzy siatką a ziemią.

Podstawowe rozwiązania chroniące środowisko w czasie etapu likwidacji

W przypadku ewentualnej likwidacji inwestycji proponuje się poniżej wskazane podstawowe rozwiązania chroniące środowisko przed skutkami emisji wynikającej z prac likwidacyjnych.

- Prowadzona będzie stała kontrola stanu technicznego środków transportu i urządzeń wykorzystywanych w trakcie wykonywanych prac likwidacyjnych, utrzymywane one będą w pełnej sprawności celem zminimalizowania poziomu hałasu i emisji gazów i pyłów do powietrza.
- Ewentualne zanieczyszczenia gruntu substancjami ropopochodnymi natychmiast będą neutralizowane sorbentami.
- Zapewniona zostanie kompleksowa gospodarka powstającymi odpadami – będą one selektywnie gromadzone na utwardzonym terenie (w sposób uniemożliwiający dostęp osobom trzecim i zwierzętom), a następnie przekazywane firmom posiadającym zezwolenia na gospodarowanie poszczególnymi odpadami.
- Prace likwidacyjne/wyburzeniowe prowadzone będą w porze dziennej, aby zminimalizować oddziaływanie związane z pracą maszyn i sprzętu ciężkiego.
- Teren po przeprowadzonej likwidacji zostanie oczyszczony z zalegających odpadów, uporządkowany i dostosowany do wyznaczonego użytkowania lub stanu pierwotnego.

10. Możliwość oddziaływania na środowisko, w tym rodzaje i przewidywane ilości wprowadzonych do środowiska substancji i energii przy zastosowaniu rozwiązań chroniących środowisko oraz przewidywanych ilościach i rodzajach wytwarzanych odpadów oraz ich wpływie na środowisko.

Możliwość oddziaływania na środowisko planowanej instalacji należy rozpatrzyć na trzech etapach: budowy, eksploatacji oraz likwidacji.

10.1. Etap realizacji

Emisja do powietrza

Zanieczyszczenie powietrza emitowane będzie jedynie w fazie budowy instalacji. Emisja zanieczyszczeń może mieć miejsce podczas transportu materiałów oraz pracy sprzętu technicznego i maszyn. Transport niezbędnych elementów elektrowni fotowoltaicznej przy wykorzystaniu samochodów ciężarowych oraz praca maszyn budowlanych i spalanie przez nie paliw, będą miały wpływ na jakość powietrza (emisja spalin i pyłów) na terenie lokalizacji elektrowni fotowoltaicznej. Oddziaływanie to zostało określone jako okresowe, ograniczone czasem trwania prac budowlanych, punktowe oraz nieznaczące. Maszyny, takie jak katar, koparki, ładowarki oraz samochody ciężarowe spalają olej napędowy w silnikach wysokoprężnych i powodują emisję do powietrza tlenków azotu, tlenków węgla, tlenków siarki oraz węglowodorów alifatycznych i aromatycznych. W trakcie montażu instalacji będzie zachodziła emisja niezorganizowana. Z uwagi na fakt, iż większość prac montażowych będzie prowadzona ręcznie, maszyny budowlane i pojazdy będą głównie wykorzystywane do transportu oraz załadunku i rozładunku, nie będą mocno obciążone i należy spodziewać się niskiej emisji.

Na etapie realizacji: przewidywana liczba samochodów osobowych (pracownicy, inwestor) wjeżdżających na teren inwestycji i wyjeżdżających z jego terenu w ciągu doby, szacuje się na ok. 4 sztuki na 1 MW zainstalowanej mocy. Na etapie realizacji: przewidywana liczba samochodów ciężarowych (dostawa i wywóz materiałów budowlanych) oraz pojazdów budowlanych wjeżdżających na teren inwestycji i wyjeżdżających z jego terenu w ciągu doby, szacuje się na maksymalnie 6 sztuk na 1 MW zainstalowanej mocy.

Substancje emitowane do powietrza w wyniku spalania paliw w maszynach pracujących na otwartym terenie szybko ulegają rozproszeniu. Emisja zanieczyszczeń do powietrza będzie miała charakter oddziaływania bezpośredniego, krótkoterminowego i chwilowego. W wyniku zakończenia prac budowlanych, po zaprzestaniu pracy maszyn oraz transportu, stan sanitarny powietrza osiągnie parametry jakości powietrza na poziomie tła, wróci do stanu przed przystąpieniem do realizacji.

Emisja hałasu

Należy zauważyć, iż poziom mocy akustycznej urządzeń stosowanych w budownictwie podlega ograniczeniom, zgodnie z wytycznymi zawartymi w rozporządzeniu Ministra Gospodarki z dnia 21 grudnia 2005 r. w sprawie zasadniczych wymagań dla urządzeń używanych na zewnątrz pomieszczeń w zakresie emisji hałasu do środowiska (Dz.U. 2005 nr 263 poz. 2202).

Zgodnie z powyższym rozporządzeniem moc akustyczna poszczególnych urządzeń nie powinna przekraczać następujących wartości:

- spycharka gąsienicowa – 103 dB(A),
- koparka kołowa, ładowarka – 101 dB(A),
- dźwig – 96 dB(A) + lg P [gdzie: P – moc elektryczna w kW].

Głównymi emitarami hałasu oraz wibracji na terenie inwestycyjnym i w jego okolicach, podczas budowy farmy fotowoltaicznej, będą pracujące maszyny i urządzenia budowlane, a także samochody osobowe i ciężarowe. Rzeczywisty poziom hałasu może dochodzić do 90-105 dB(A). Emisja hałasu będzie miała charakter punktowy i krótkotrwały. Zasięg przestrzenny

hałasu na etapie prowadzenia prac budowlanych będzie ograniczony do 100 m. Ze względu na lokalizację przedsięwzięcia, prace prowadzone będą w oddaleniu od zabudowań, a dodatkowo wyłącznie w porze dziennej. W celu ograniczenia emisji hałasu zaleca się, aby profesjonalne ekipy budowlane podczas prac budowlanych posługiwały się nowoczesnym i sprawnym sprzętem o niskiej emisji hałasu. Zjawisko wystąpienia hałasu i wibracji będzie miało charakter krótkotrwały i ograniczony, a wszelkie uciążliwości z tym związane będą miały charakter przemijający i ustąpią całkowicie po zakończeniu prac związanych z budową elementów farmy fotowoltaicznej.

Odpady

Budowa elektrowni fotowoltaicznej wraz z niezbędną infrastrukturą towarzyszącą wiąże się z wytworzeniem pewnej nieznaczącej ilości odpadów. Zgodnie z Rozporządzeniem Ministra Klimatu z dnia 2 stycznia 2020 r. w sprawie katalogu odpadów odpady budowlane w większości zakwalifikowane zostały do grupy 17, zgodnie z poniższą tabelą:

Tabela 2 Ilość i rodzaj odpadów, które mogą zostać wytworzone na etapie realizacji inwestycji

Kod odpadu	Rodzaj odpadu	Maksymalna wielkość [Mg] / MW]
17 04 05	Żelazo i stal	25
17 01 81	Odpady z remontów i przebudowy dróg	5
17 04 07	Mieszanki metali	0,01
17 04 11	Kable inne niż wymienione w 17 04 10	6
17 05 04	Gleba i ziemia, w tym kamienie, inne niż wymienione w 17 05 03	100
15 01 03	Opakowania z drewna	6

Większość obecnych działań w obrębie rozwoju technologii fotowoltaicznej ma na celu zwiększenie efektywności elektrowni fotowoltaicznych przy równoczesnym obniżeniu kosztów produkcji. Podczas projektowania i budowy, Inwestor zwróci szczególną uwagę na prowadzenie procesu z zachowaniem przepisów bezpieczeństwa i higieny pracy w taki sposób, aby generowana ilość odpadów była jak najmniejsza (przede wszystkim kabli, żelaza i stali), tym samym koszty pozyskania materiałów i utylizacji zostaną maksymalnie pomniejszone, a uzyskany efekt ekologiczny będzie możliwie najwyższy. Prawidłowa gospodarka odpadami, zgodnie z zasadami prewencji, polega na zapobieganiu, powstawaniu lub minimalizacji ilości wytwarzanych odpadów. Dalszym etapem jest odzyskiwanie lub unieszkodliwianie odpadów, których powstaniu nie udało się zapobiec, a dopiero ostatecznym etapem w gospodarowaniu odpadami jest bezpieczne składowanie odpadów, których unieszkodliwianie było nieefektywne (niemożliwe) z przyczyn technologicznych. Inwestor zobowiązuje się przekazać do dalszego zagospodarowania cały strumień wytworzonych odpadów zewnętrznym wyspecjalizowanym podmiotom, posiadającym odpowiednie zezwolenia.

Wpływ na środowisko gruntowo-wodne

Z uwagi na fakt, iż w związku z realizacją inwestycji zajdzie konieczność otwierania wykopów, które nie będą odwadniane, nie istnieje możliwość bezpośredniego zanieczyszczenia wód gruntowych. Należy, jednakże zwrócić uwagę na właściwą eksploatację sprzętu budowanego

i podjęcie działań mających na celu ograniczenie możliwości powstania rozlewu substancji niebezpiecznych, w tym przede wszystkim ropopochodnych płynów eksploatacyjnych pojazdów i maszyn budowlanych. Prace nie wymagają dostarczenia większych ilości paliw, więc nie zachodzi konieczność tankowania maszyn na terenie inwestycji.

Wpływ na środowisko przyrodnicze

Podczas budowy, na terenie instalacji zostaną otworzone tymczasowe wykopy pod płytę fundamentową, pod budynek techniczny oraz kable. Ze względów technicznych nie ma potrzeby, aby wykopy te miały ostre pionowe brzoża na całej długości, więc miejscami będą celowo ścinane i łagodzone. W związku z powyższym, nie będą stanowiły pułapki dla jakichkolwiek zwierząt, nawet dla płazów. Planowana inwestycja zlokalizowana będzie w terenie rolniczym, znacząco przekształconym przez człowieka. Prace będą realizowane jedynie na obszarze upraw rolnych.

10.2. Etap eksploatacji

Emisja do powietrza

W związku z eksploatacją instalacji fotowoltaicznej nie zachodzi emisja do powietrza, z wyjątkiem niewielkiej ilości zanieczyszczeń związanych z ruchem pojazdów, zapewniających właściwe utrzymanie farmy. Przewiduje się mycie paneli fotowoltaicznych raz w roku. Działanie to może wiązać się z użytkowaniem maszyny rolniczej (ciągnika), na którym zainstalowane zostanie specjalne urządzenie myjące. Podobnie w przypadku kolejnej powtarzalnej czynności związanej z utrzymaniem terenu farmy, czyli koszeniem. Może ono być realizowane za pomocą urządzeń mechanicznych (raz lub dwa razy do roku) lub za pomocą wypasu zwierząt. Dodatkowo, pewna niewielka ilość zanieczyszczeń będzie emitowana przez pojazdy serwisantów, jednakże będą to samochody osobowe lub małe dostawcze i będą wykorzystywane jedynie w celu dojazdu do terenu farmy. Emisja substancji do powietrza na etapie eksploatacji farmy fotowoltaicznej ma charakter marginalny i przy zastosowaniu rozwiązań chroniących środowisko, nie będzie wywierała szkodliwego wpływu na środowisko. Należy raczej stwierdzić, iż w porównaniu z obecnym sposobem użytkowania gruntu, czyli intensywną produkcją rolną, ilość emitowanych do powietrza zanieczyszczeń ulegnie zmniejszeniu. Obecne użytkowanie gruntu wymaga w ciągu roku przynajmniej 4-krotnego przejazdu ciągnika rolniczego, wyposażonego w różne rodzaje urządzenia związane z kultywacją gruntu. Realizacja przedsięwzięcia znacząco ograniczy tę ilość i tym samym nie dojdzie do notorycznego płoszenia zwierząt.

Emisja hałasu

Sama instalacja w postaci paneli fotowoltaicznych nie generuje żadnego hałasu. Projektowane do zastosowania panele nie będą wyposażane w wentylatory służące do chłodzenia konstrukcji ogniw. Inwestor zakłada sprawność urządzenia na poziomie fabrycznym, bez zwiększania sprawności poprzez zastosowanie technologii z wymuszonym obiegiem powietrza. Chłodzenie paneli fotowoltaicznych odbywać się będzie w sposób naturalny, przez obieg powietrza atmosferycznego.

Niewielki hałas generują jedynie urządzenia infrastruktury towarzyszącej takie jak inwertery i transformatory. Urządzenia te nie generują większego hałasu niż dopuszczalny. Dane zaczerpnięte z kart katalogowych powszechnie stosowanych urządzeń wskazują, że moc akustyczna transformatora nie przekroczy 90 dB, a inwertera 80 dB.

Poziom emisji dźwięku zależy od wielu czynników, m. in. od wystąpienia naturalnych barier czy kierunku oddziaływania. Przewyższenie dopuszczalnych poziomów hałasu dla terenów zabudowy zagrodowej, zgodnie z obowiązującym Rozporządzeniem Ministra Środowiska w sprawie dopuszczalnych poziomów hałasu w środowisku wynoszących 55 dB w porze dnia i 45 dB w porze nocy, odpowiednio dla zabudowy mieszkaniowej jednorodzinnej wynoszących 50 dB i 40 dB, nastąpi wyłącznie w bliskiej odległości od urządzeń i zamknie się w granicach inwestycji.

Najbliższa zabudowa mieszkaniowa położona jest w bezpośrednim sąsiedztwie inwestycji. Inwestor zakłada ulokowanie inwerterów oraz transformatorów w minimalnej odległości ok. 100 m od terenów chronionych akustycznie. Podany dystans od zabudowy sprawia, iż nie będzie możliwości przekroczenia norm hałasu w środowisku dla najbliższych położonych terenów chronionych akustycznie.

Ze względu na specyfikę pracy omawianej instalacji będzie ona pracowała jedynie w porze dziennej, nie przewiduje się innych źródeł mogących powodować hałas na terenie inwestycyjnym. Sporadyczne prace serwisowe mogą generować samochody osobowe. Przewidywana liczba samochodów osobowych (pracownicy, dozór inwestora) wjeżdżających na teren inwestycji i wyjeżdżających z jego terenu w ciągu doby, szacuje się na ok. 1 sztukę. Samochody ciężarowe i inne pojazdy podczas etapu eksploatacji będą wjeżdżać na teren inwestycji sporadycznie, tylko w sytuacjach awaryjnych. Na tym etapie trudno jest podać precyzyjnie ich liczbę.

Poziom emitowany do środowiska przez projektowaną infrastrukturę nie spowoduje przekroczenia dopuszczalnych norm określonych w Rozporządzeniu Ministra Środowiska z dnia 14 czerwca 2007 r. w sprawie dopuszczalnych poziomów hałasu w środowisku. W porównaniu z hałasem pochodzącym od samochodów przejeżdżających codziennie na najbliższych trasach komunikacyjnych, pracujących maszyn rolniczych i maszyn w sąsiedztwie – hałas emitowany przez projektowaną infrastrukturę będzie niedostrzegalny dla otoczenia i najbliższej zlokalizowanej zabudowy mieszkaniowej.

Oddziaływanie elektromagnetyczne

Dopuszczalne wartości parametrów fizycznych pól elektromagnetycznych zostały określone w Rozporządzeniu Ministra Zdrowia z dnia 17 grudnia 2019 r. w sprawie dopuszczalnych poziomów pól elektromagnetycznych w środowisku. Zgodnie z Rozporządzeniem Ministra Infrastruktury z dnia 12 kwietnia 2002 r. w sprawie warunków technicznych, jakim powinny odpowiadać budynki i ich usytuowanie określa minimalną odległość pomieszczeń przeznaczonych dla stałego przebywania ludzi względem stacji transformatorowych w odległości 2,8 m. Zgodnie z informacjami zawartymi w opracowaniu dotyczących odległości od zabudowy, stacje transformatorowe zostaną zlokalizowane w istotnym oddaleniu od zabudowań. Zgodnie z powyższym, nie istnieje możliwość wystąpienia negatywnego oddziaływania elektromagnetycznego na środowisko, w tym na ludzi.

Praca samych paneli fotowoltaicznych oraz inwerterów, a także obecność linii kablowych, nie wpływa na powstawanie pola magnetycznego, które mogłoby równać się z wartością naturalnego pola elektromagnetycznego występującego w środowisku. Pole elektryczne jest całkowicie ekranowane przez metalową, uziemioną obudowę transformatora oraz sam budynek stacji transformatorowej.

Podsumowując należy podkreślić, że budowa inwestycji, nie wpłynie na pogorszenie stanu klimatu elektromagnetycznego na przedmiotowej nieruchomości i tym samym nie spowoduje

przekroczeń dopuszczalnych natężeń pola magnetycznego i pola elektrycznego w środowisku określonych w obowiązujących przepisach.

Odpady

Etap eksploatacji inwestycji nie wiąże się z powstawaniem znacznych ilości odpadów. Głównymi odpadami powstającymi na terenie instalacji będą odpady opakowaniowe. Wytworzenie innego rodzaju odpadów może być związane z naprawami powstałych usterek i ewentualnymi pracami serwisowymi.

Tabela 3 Rodzaj przewidywanych do wytworzenia odpadów na etapie funkcjonowania instalacji

Kod odpadu	Rodzaj odpadu	Prognozowana ilość odpadów Mg /rok
16 02 14	Zużyte urządzenia inne niż wymienione w 16 02 09 i 16 02 13	0,5
16 02 13*	Zużyte urządzenia zawierające niebezpieczne elementy inne niż wymienione w 16 02 09 do 16 02 12	0,5
17 04 05	Żelazo i stal	0,5
17 02 02	Szkło	0,5
17 02 03	Tworzywo sztuczne	0,5
15 01 01	Opakowania z papieru i tektury	0,8
17 04 07	Kable i inne (mieszanki metali)	0,5

Objaśnienia

* odpady niebezpieczne

Wytwarzane odpady będą podlegały ewidencji ilościowej i jakościowej. Odpady te niezwłocznie po wytworzeniu będą przekazywane do dalszego zagospodarowania firmom posiadającym stosowne zezwolenia z zakresu gospodarki odpadami. Nie przewiduje się możliwości uprzedniego gromadzenia na terenie farmy wytworzonych odpadów. Przewóz będzie odbywał się samochodami posiadającymi odpowiednie zabezpieczenie przewożonego materiału. Prawidłowa organizacja systemu bieżącego gospodarowania odpadami, a przede wszystkim postępowanie zgodnie z Ustawą o odpadach oraz jej aktami wykonawczymi, wpłynie na minimalizację bezpośredniego oddziaływania odpadów na zdrowie i życie ludzi oraz na środowisko. W związku z powyższym stwierdza się, że gospodarka odpadami w okresie eksploatacji przedsięwzięcia nie będzie negatywnie oddziaływać na środowisko.

Ilość i sposób odprowadzania wód opadowych i roztopowych. Oddziaływanie na wody podziemne i powierzchniowe

Na etapie realizacji inwestycji, nie przewiduje się powstawania wód opadowych zanieczyszczonych. Zabudowa terenu inwestycji nie wpłynie na zmniejszenie się zdolności terenu do pochłaniania wody opadowej, a co za tym idzie na konieczność rozprowadzenia wód opadowych. Cały teren (prócz budynku stacji transformatorowej) jest terenem biologicznie czynnym i wody opadowe w naturalny sposób zostaną wchłonięte w glebę. Ilość wody opadowej zależeć będzie wyłącznie od intensywności opadów. Woda deszczowa, która spłynie z modułów fotowoltaicznych pozbawiona jest zanieczyszczeń mogących negatywnie wpłynąć na środowisko. Na całym terenie, woda opadowa będzie wsiąkała do gruntu w miejscu jej naturalnego opadu na powierzchnię ziemi.

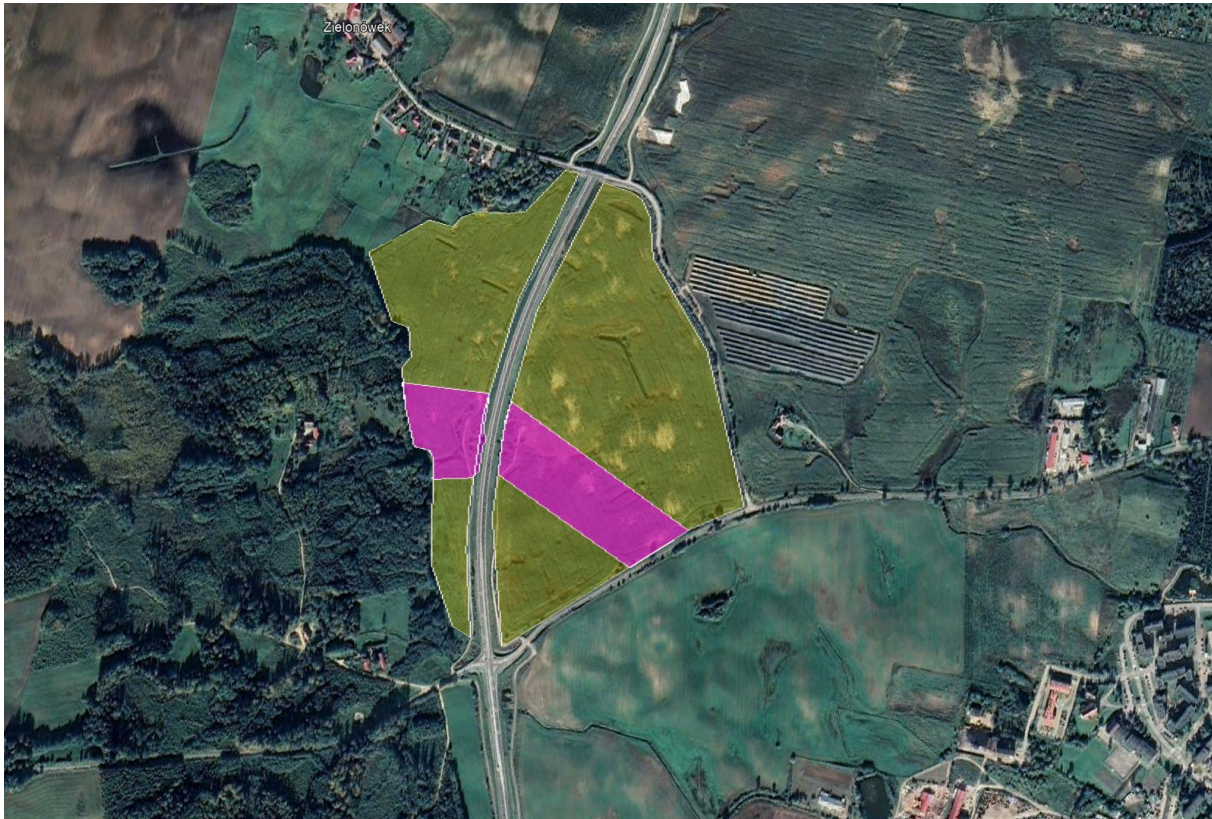
Inwestycja zlokalizowana jest poza obszarami ochronnymi ujęć wód. Nie przewiduje się niekorzystnego wpływu fazy realizacji planowanej inwestycji na wody podziemne. Eksploatacja projektowanego przedsięwzięcia w normalnych warunkach nie będzie wywierała wpływu na wody powierzchniowe i podziemne. Przy elektrowni nie będą instalowane urządzenia sanitarne, nie będzie też miał miejsce pobór wody.

Oddziaływanie na florę i faunę

Nie ma naukowych dowodów na istnienie ryzyka śmiertelności dla ptaków związanych z panelami słonecznymi. Obecnie rozwijane technologie nie wykorzystują już luster stosowanych do koncentracji energii słonecznej, które stwarzały niebezpieczeństwo dla ptaków, a także energetycznie były mało wydajnym rozwiązaniem. Strukturalnie ryzyko mylenia przez ptaki paneli z taflą wody jest prawdopodobnie podobne do wielu innych wykonanych przez człowieka inwestycji, wykorzystujących płaskie, przeszklone przestrzenie (ekrany akustyczne, szyby wysokich budynków). Oczywiście ryzyko bezpośredniego oddziaływania farmy wzrasta, gdy energia z niego odbierana jest przy pomocy tradycyjnej, naziemnej struktury elektroenergetycznej. Wiadomo bowiem, że sieci elektroenergetyczne stanowią ważne źródło śmiertelności ptaków. Jednak należy wziąć pod uwagę, iż planowana inwestycja będzie obsługiwana przy pomocy nowoczesnych, zakopanych w gruncie układów przewodów i w ten sposób wpinana jest w sieć ogólnokrajową. W przypadku zwierząt lądowych, przy założeniu niewielkich zmian użytkowania gruntów na obszarze planowanej inwestycji, nie przewiduje się istotnych zmian w liczebności czy bioróżnorodności fauny naziemnej. Zwierzęta poruszające się po powierzchni ziemi nie powinny odczuwać negatywnych oddziaływań powodowanych przez elektrownię fotowoltaiczną, gdyż eksploatacja nie będzie powodować emisji zanieczyszczeń ani też hałasu.

Analiza wpływu elektrowni fotowoltaicznych na środowisko przyrodnicze coraz częściej jest poruszana w badaniach naukowych. W publikacjach znaleźć można informacje dotyczące pozytywnego oddziaływania instalacji fotowoltaicznych na środowisko, zwłaszcza na awifaunę. Konstrukcje fotowoltaiczne stosowane w Europie wpływają marginalnie na ptaki. Ptaki drapieżne dość często są spotykane na istniejących już instalacjach fotowoltaicznych, które postrzegają jako atrakcyjne miejsce żeru i obserwacji otoczenia.

W przypadku teriofauny, w celu zachowania skuteczności istniejącego przejścia dla zwierząt pod drogą DK56 i zapewnienia możliwości swobodnego przemieszczania się zostanie wytyczony specjalny korytarz pozbawiony elementów infrastruktury technicznej związanej z farmą fotowoltaiczną. Granice farmy zostaną ogrodzone po krawędziach zewnętrznych aby zapobiec przedostawaniu się średnich i dużych ssaków w obręb powierzchni farmy bez możliwości swobodnego wyjścia. Korytarz zostanie zagospodarowany w taki sposób aby zwiększyć komfort wykorzystujących go zwierząt. Wzdłuż ogrodzenia zostaną zaprojektowane nasadzenia krzewów izolujące powierzchnie pokrytą panelami. Wewnątrz przejścia zostaną wyłożone głązy oraz karpy korzeniowe zapewniające mniejszym zwierzętom schronienie przed drapieżnikami i zmniejszające efekt otwartego terenu. Ponadto dla zwiększenia efektu naturalności powierzchni teren zostanie przygotowany w sposób urozmaicony – z dołkami i wzniesieniami na całej swojej długości. Zapewni to dodatkowe schronienia dla zwierząt a także, w przypadku dużej ilości opadów atmosferycznych w okresie wiosennym i letnim może stanowić dogodne mikrosiedliska dla płazów.



Rysunek 11 Obszar inwestycji (kolor żółty) wraz z wytyczonym korytarzem migracyjnym (kolor różowy) zapewniającym funkcjonalność przejścia pod DK56

Oddziaływanie na powierzchnię ziemi z uwzględnieniem ruchów masowych ziemi, klimatu i mikroklimatu

Faza budowy analizowanego przedsięwzięcia będzie miała relatywnie niewielki wpływ. W wyniku prac budowlanych nastąpią:

- lokalne przekształcenia zewnętrznej powierzchni terenu: w pobliżu placów montażowych;
- okresowe wprowadzenie sprzętu budowlanego.

Ze względu na skalę inwestycji oraz na jej lokalizację na obszarze użytkowanym rolniczo, niezabudowanym, powiązania widokowe oraz wpływ na krajobraz analizowanej inwestycji będą dotyczyły zarówno mezownętrza terenu inwestycji, wyznaczonego zabudową, jak i wpływu na pozostałe wnętrza i powiązania widokowe. Wpłyną też okresowo negatywnie na krajobraz i walory estetyczno - widokowe tego terenu. Będą to jednak uciążliwości chwilowe. Bezpośrednie oddziaływanie na powierzchnię ziemi ograniczone będzie do powierzchni inwestycyjnej, na której zostanie zrealizowana elektrownia fotowoltaiczna. Na terenach wykopów pod kable nastąpi czasowe usunięcie pokrywy glebowej, bez konieczności dokonania odwodnienia.

Etap eksploatacji nie przewiduje występowania oddziaływania inwestycji na powierzchnię ziemi, z uwzględnieniem ruchów masowych ziemi, klimat i krajobraz w fazie eksploatacji. Tereny wokół elektrowni będą, jak dotychczas, użytkowane rolniczo. Przestrzeń pomiędzy rzędami paneli nie będzie zabudowana, a teren położony bezpośrednio pod ogniwami

fotowoltaicznymi będzie mógł być nadal wykorzystywany pod zasiewy, np. ceniolubnych roślin uprawnych, w związku z czym nie będzie zachodziła konieczność wyłączenia terenu zajętego pod ogniwa z użytkowania rolniczego. Główne możliwe kierunki użytkowania rolniczego to zielarstwo oraz produkcja roślinnych składników do pasz. Dopuszcza się również wykonanie łąki kwietnej z rodzimych gatunków roślin w tym miododajnych, podnoszącej walory estetyczne wnętrza krajobrazowego oraz stanowiącej dogodnie miejsce żeru dla wielu gatunków zwierząt.

W obrębie zajętego pod inwestycję terenu zmianie ulegnie technologia uprawy z typowo wysoko zmechanizowanej na ręczną bądź w niewielkim stopniu zmechanizowaną. Zmiana sposobu zagospodarowania będzie miała charakter wyłącznie czasowy i będzie całkowicie odwracalna. Dodatkową korzyścią wynikającą z instalacji jest likwidacja negatywnego wpływu rolnictwa na powierzchnie wykorzystywane dotychczas do celów uprawnych (nawozów oraz środków owadobójczych, grzybobójczych i innych). Przewiduje się, iż zmiana dotychczasowego sposobu użytkowania gruntów niskich klasy bonitacyjnej przydatności rolniczej dla celów energetyki słonecznej przyczyni się do zwiększenia różnorodności roślin niskopiennych oraz traw.

Oddziaływanie na krajobraz

Najistotniejsza pod względem analizy wpływu na środowisko wizualne jest odległość planowanej farmy fotowoltaicznej do najbliższej zabudowy, od ciągów komunikacyjnych oraz kubatura planowanej inwestycji. Planowana farma fotowoltaiczna zajmie powierzchnię do 33,77 ha, a maksymalna wysokość jej elementów (paneli) przyjmowana przez inwestora to 5,5 m. Pomiędzy rzędami paneli teren zostanie biologicznie czynny. Farma PV Rosochackie nie będzie stanowiła dominanty w krajobrazie. Będzie widoczna z pewnymi ograniczeniami w promieniu kilkuset metrów. Zrealizowana inwestycja będzie stanowić akcent kulturowy krajobrazu, którego widoczność będzie znacząco ograniczona przez zadrzewienia, rzeźbę terenu oraz położenie punktu obserwacyjnego.

Inwestycja będzie częściowo widoczna z ciągów widokowych stanowiących najbliżej położone drogi publiczne (ekspozycja bierna). Widok na teren inwestycji z ciągów komunikacyjnych sąsiadujących z terenem inwestycji będzie ograniczony przez drzewa przydrożne i skarpy. Lokalizacja planowanej inwestycji w obszarze już częściowo przekształconym wpłynie na zmiany lokalnego krajobrazu.

Tabela 4 Ocena elementów składowych krajobrazu przy realizacji inwestycji

Elementy składowe krajobrazu	Przypisana wartość	Uzasadnienie
Budowa geologiczna	neutralna	Realizacja inwestycji nie wpłynie na budowę geologiczną.
Rzeźba	neutralna	Inwestycja nie wpłynie na zmiany rzeźby terenu.
Klimat	pozytywna	Pozysk czystej energii z instalacji fotowoltaicznej, ograniczy ilość zanieczyszczeń emitowanych do atmosfery w wyniku spalania paliw kopalnych.
Gleby	pozytywna	Realizacja inwestycji zapobiegnie stosowaniu pestycydów i nawozów.

Stosunki wodne	pozytywna	Realizacja inwestycji zapobiegnie stosowaniu pestycydów i nawozów
Szata roślinna	pozytywna	Realizacja inwestycji zapobiegnie stosowaniu pestycydów i nawozów, co w dłuższej perspektywie czasu może przynieść korzyści środowiskowe i zwiększyć bioróżnorodność terenu.
Świat zwierzęcy	pozytywna	Realizacja inwestycji zapobiegnie stosowaniu pestycydów i nawozów, co w dłuższej perspektywie czasu może przynieść korzyści środowiskowe i zwiększyć bioróżnorodność terenu.
Elementy antropogeniczne	neutralna	Inwestycja jest niewysoką konstrukcją, nie wpłynie na widoczność elementów antropogenicznych.

Z uwagi na charakter krajobrazu, konstrukcje paneli fotowoltaicznych wpłynie na zmiany lokalnego krajobrazu, który obecnie podlega przemianą w związku z rozszerzającą się zabudową przemysłową. Planowana farma fotowoltaiczna nie wpłynie znacząco na obniżenie atrakcyjności turystycznej terenów w sąsiedztwie inwestycji. W zależności od indywidualnego odbioru obserwatora może być postrzegana jako element negatywny (świadczący o dużym stopniu antropopresji) lub jako „przyjazny” w krajobrazie (kojarzący się z „czystą” ekologiczną energią). Podsumowując, panele fotowoltaiczne nie będą negatywnie wpływały na środowisko przyrodnicze terenu opracowania.

10.3. Etap likwidacji

Na tym etapie oddziaływania będą podobne do tych, które mają miejsce na etapie realizacji przedsięwzięcia (budowy). Potencjalne oddziaływania występujące w obrębie planowanej inwestycji, związane będą głównie ze wzmożonym ruchem samochodów oraz pracą maszyn budowlanych przy demontażu farmy fotowoltaicznej oraz elementów infrastruktury technicznej. Po zakończeniu robót oddziaływania te zanikną. Nie przewiduje się wystąpienia oddziaływań na dobra materialne i dobra kultury w rejonie inwestycji. Pomimo, że etap likwidacji charakteryzuje się relatywnie wysoką emisją hałasu do środowiska, należy pamiętać, iż czas jego trwania w stosunku do czasu eksploatacji ma charakter epizodyczny, a po zakończeniu prac rozbiórkowych stan klimatu akustycznego wraca do stanu pierwotnego. Stwierdza się, iż etap demontażu nie będzie czynnikiem mogącym zagrażać środowisku akustycznemu. W przypadku prac prowadzonych poza terenami zurbanizowanymi hałas ten nie będzie powodował żadnej uciążliwości dla środowiska. Okresowa emisja niezorganizowana zanieczyszczeń atmosferycznych powstała w wyniku pracy sprzętu o napędzie spalinowym w miejscu prowadzenia prac oraz emisja niezorganizowana pyłów będzie minimalizowana poprzez użytkowanie sprzętu sprawnego technicznie, dopuszczonego do eksploatacji, posiadającego aktualne przeglądy techniczne. Emisja zanieczyszczeń do powietrza z ww. źródeł nie spowoduje przekroczeń standardów jakości środowiska.

Wszystkie elementy instalacji podlegają recyklingowi. Dostępne rozwiązania umożliwiają odzysk zdecydowanej większości surowców wykorzystanych do produkcji modułów. Proces recyklingu rozpoczyna się od rozdzielenia poszczególnych elementów – zdjęcie ramy, usunięcie kabli. Następnie panele są cięte i zgniatane, a następnie poddawane przetworzeniu. Szklane i aluminiowe elementy podlegają standardowemu procesowi przetopienia. Wafle krzemowe podlegają ponownemu wzbogaceniu lub przetopieniu i mają swoje zastosowanie

w nowych modułach PV. Obecnie na rynku polskim recyklingiem paneli zajmuje się firma Thornmann Recycling Sp. z o.o. w Toruniu.

11. Oddziaływanie na chronione gatunki zwierząt, grzybów i roślin

Rośliny

Podczas kontroli terenowej wykazano zaledwie dwa stanowiska chronionych przedstawicieli roślin na obszarze badań znajdujące się poza strefą planowanych prac. Ich siedliska nie ulegną zanikowi, co nie wpłynie na obniżenie lokalnej różnorodności biologicznej. Obszar inwestycyjny to intensywnie użytkowane pola uprawne, które graniczą głównie z innymi terenami rolniczymi. Realizacji inwestycji oraz jej funkcjonowanie nie jest zagrożeniem dla zachowania cenniejszych siedlisk, nie będzie się bowiem wiązać z ingerencją w tereny leśne oraz zbiorniki wodne. Nie ma konieczności podejmowania działań ochronnych na żadnym etapie funkcjonowania farmy.

W celu ochrony przydrożnych drzew graniczących ze strefą inwestycji w trakcie realizacji prac należy podjąć wszelkie niezbędne działania celem ich ochrony przed ewentualnymi uszkodzeniami w wyniku pracy i przejazdu maszyn poprzez odeskowanie bądź wygrodzenie newralgicznych pni (w przypadku ich zasiedlenia przez chronione gatunki porostów).

Grzyby i porosty

Podczas kontroli terenowej nie wykazano obecności chronionych przedstawicieli grzybów na badanym obszarze. W strefie graniczącej z inwestycją wykryto stanowiska z chronionymi gatunkami porostów (odnożyca jesionowa) jednakże znajdują się one poza granicami terenu przeznaczonego pod inwestycję. Po zastosowaniu odpowiednich środków zaradczych (w tym zakaz poruszania się pojazdów mechanicznych w pobliżu zinwentaryzowanych stanowisk) nie przewiduje się negatywnego oddziaływania na te gatunki.

Bezkręgowce

Funkcjonowanie farmy nie jest zagrożeniem dla tej grupy zwierząt. Wokół paneli będzie dostatecznie dużo przestrzeni dla bezkręgowców. Brak prac rolnych na przedmiotowym terenie wpłynie pozytywnie na tę grupę, gdyż doprowadzi do powstania trwałych zbiorowisk roślinnych z gatunkami kwiatowymi. Nie ma konieczności podejmowania działań ochronnych na żadnym etapie funkcjonowania farmy. Stwierdzone jeden gatunek podlegający ochronie częściowej – ślimaka winniczka. Jego siedliska nie ulegną zanikowi, co nie wpłynie na obniżenie lokalnej różnorodności biologicznej.

Płazy i gady

Ogrodzenie może mieć wpływ na możliwość przemieszczania się płazów i gadów na obszar analizowanych działek. Płot będzie jednak bez podmurówki aby zapobiec efektowi bariery. Należy zostawić do 10-15 cm przestrzeń od ziemi do siatki lub też zapewnić na dole ogrodzenia oczka siatki o średnicy min. 5 cm celem umożliwienia przemieszczeń płazów. Ponieważ realizacja inwestycji nie wiąże się z koniecznością niszczenia siedlisk stanowiących miejsce rozrodu płazów (brak stałych zbiorników i cieków), nie ma potrzeby realizacji dodatkowych działań w ramach zrekompensowania utraty tych siedlisk, do której nie dojdzie. Na etapie budowy należy zwrócić uwagę na powstające doły przy osadzaniu paneli, budowie ogrodzenia, układaniu linii kablowych i innych pracach. Mogą do nich wpadać małe zwierzęta w tym płazy i gady. Gdy nie będą mogły samodzielnie wyjść, należy je z tych pułapek wydostać

i przenieść w bezpieczne miejsce. Po realizacji inwestycji teren stanie się atrakcyjnym miejscem żeru oraz bezpiecznym miejscem schronienia dla wielu gatunków.

Ptaki

Główne zagrożenie dla ptaków to przekształcenie siedlisk związane z czasowym wyłączeniem gruntu na etapie budowy inwestycji. Do sytuacji takich dochodzi jednak również w chwili obecnej w związku z intensywną uprawą roślin na obszarze działki. Nie dojdzie do bezpośredniego ograniczenia bazy potencjalnych miejsc lęgowych. Ponadto w literaturze podaje się informacje o możliwości powstawania na konstrukcjach podtrzymujących panele nowych miejsc lęgowych dla gatunków ptaków (np.: pliszki siwe, kopciuszki, sikory). Ze względu na rolnicze użytkowanie gruntów obecnie teren ten nie jest miejscem istotnym dla rozrodu ptaków. Realizacja inwestycji nie będzie się wiązać z utratą kluczowych obszarów takich jak strefy ekotonowe czy obszary leśne.

Analizowane działki stanowią miejsce żerowania. Poza pospolitymi gatunkami ptaków wróblowych mogą one również stanowić miejsce polowań dla innych gatunków ptaków. Charakter użytkowania sąsiadujących działek jest analogiczny jak w przypadku omawianej inwestycji. Na ich obszarze również występują pola uprawne, co pozwala zakładać, że ewentualna utrata żerowiska nie będzie istotna dla zachowania stanowisk tych gatunków.

Ssaki

Dla małych ssaków (ryjówkowate, gryzonie, jeże itp.) podobnie jak dla płazów ogrodzenie może być barierą w przemieszczaniu się (dlatego zachowana zostanie odległość od gruntu 10-15 cm), a wykopy powstałe w trakcie realizacji inwestycji potencjalną pułapką. Należy zastosować działania minimalizujące te zagrożenia takie jak w przypadku płazów i gadów. W przypadku ssaków małej i średniej wielkości (takich jak zając, lis, dzik czy sarna) a także dużych ssaków (jeleń, łoś) ogrodzenie terenu nie będzie miało istotnego znaczenia. Gatunki te mają dostatecznie dużo siedlisk w sąsiedztwie, w tym optymalne obszary zadrzewione, aby swobodnie się przemieszczać w ramach lokalnych migracji. Obszar inwestycji nie znajduje się na przebiegu korytarza o znaczeniu żerowiskowym, którego drożność zostanie utrzymana poprzez niezabudowywanie strefy przeznaczonej dla zwierząt i zapewniającej jej swobodne przemieszczanie.

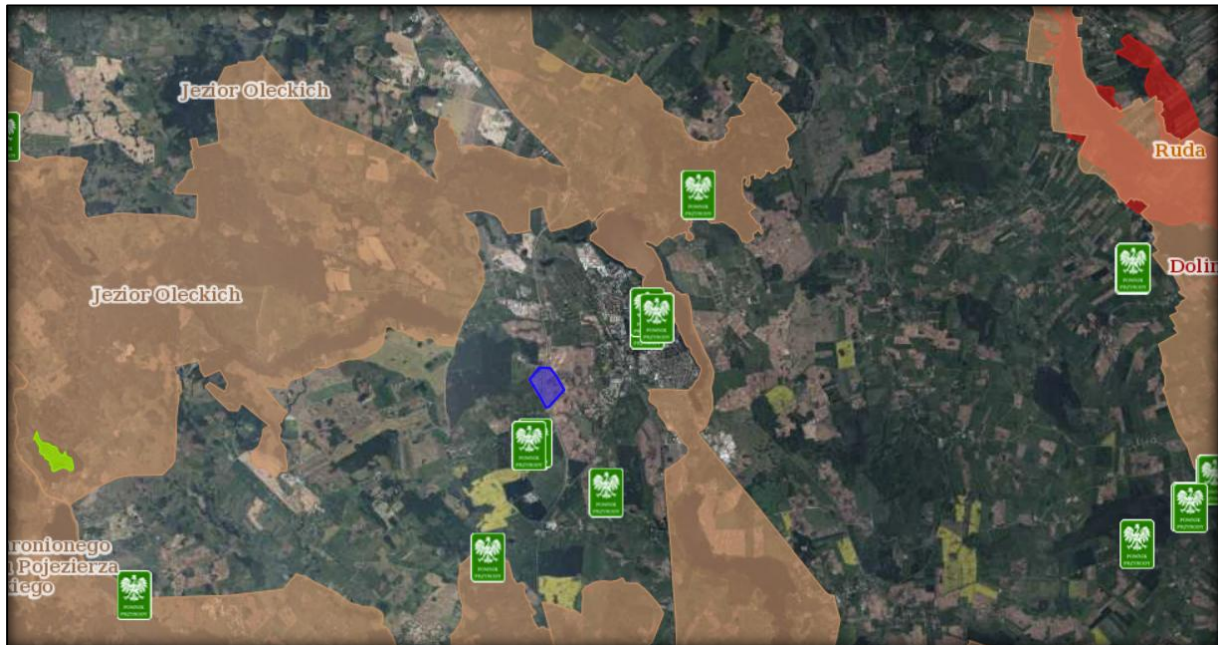
W przypadku wszystkich wymienionych grup zwierząt oddziaływaniem negatywnym będzie płoszenie na etapie realizacji inwestycji. Okres budowy inwestycji o projektowanej skali jest jednak na tyle krótki, że nie powinno to spowodować znaczących zakłóceń w funkcjonowaniu lokalnych populacji. Należy również podkreślić, że na etapie eksploatacji inwestycji skala tego oddziaływania jest bardzo mała ograniczając się jedynie do krótkich okresów koszeń roślinności.

12. Możliwe transgraniczne oddziaływanie

W opisywanym przypadku nie występuje transgraniczne oddziaływanie na środowisko. Wynika to z faktu, iż planowana inwestycja zlokalizowana jest wyłącznie na terenie jednego kraju – Polski oraz jej granice znajdują się w znacznym oddaleniu od granic kraju. Oddziaływanie na środowisko może mieć jedynie charakter lokalny. Jak zostało już wcześniej wspomniane farmy fotowoltaiczne oddziałują wyłącznie na teren, na którym są posadzone.

13. Obszary podlegające ochronie na podstawie ustawy z dnia 16 kwietnia 2004 r. o ochronie przyrody oraz korytarzach ekologicznych, znajdujących się w zasięgu znaczącego oddziaływania przedsięwzięcia

Planowana inwestycja położona jest poza zasięgiem obszarów chronionych na mocy przepisów ustawy z dnia 16 kwietnia 2004 r. o ochronie przyrody.



Rysunek 12 Położenie inwestycji względem obszarów chronionych

Analiza odległości terenu inwestycji od najbliższej zlokalizowanych obszarów chronionych wykazała, że inwestycja nie może wpływać na najbliższe położone cenne obszary.

Tabela 5 Najbliższe zlokalizowane formy ochrony przyrody do 10 km oraz pomniki przyrody do 2 km

REZERWATY	km
Brak obszarów w odległości ok. 10 km	
PARKI KRAJOBRAZOWE	km
Brak obszarów w odległości ok. 10 km	
PARKI NARODOWE	km
Brak obszarów w odległości ok. 10 km	
OBSZARY CHRONIONEGO KRAJOBRAZU	km
Jezior Oleckich	1.75
Obszar Chronionego Krajobrazu Pojezierza Ełckiego	3.18
Doliny Legi	3.85
ZESPÓŁY PRZYRODNICZO-KRAJOBRAZOWE	km

Brak obszarów w odległości ok. 10 km	
NATURA 2000 OBSZARY SPECJALNEJ OCHRONY	km
Brak obszarów w odległości ok. 10 km	
NATURA 2000 SPECJALNE OBSZARY OCHRONY	km
Brak obszarów w odległości ok. 10 km	
STANOWISKA DOKUMENTACYJNE	
Brak obszarów w odległości ok. 10 km	
UŻYTEK EKOLOGICZNY	
Długi Mostek	2.41
Wyspa Dunajek	9.8
POMNIK PRZYRODY	km
Henryk	0.79
Sosny Elżbietki	0.88
Sosny Elżbietki	0.89
Sosny Elżbietki	0.89
Sosny Elżbietki	0.90
Sosny Elżbietki	0.90

Oddziaływanie inwestycji w fazie realizacji, eksploatacji oraz likwidacji ograniczone jest do terenu inwestycyjnego. Inwestycja nie ingeruje w leśne ekosystemy lądowe. W ramach realizacji planowanego przedsięwzięcia nie będą podejmowane prace mogące wpłynąć na zmianę stosunków wodnych. Zakres przedsięwzięcia nie obejmuje ingerencji w najbliższe zbiorniki wodne, starorzecza i obszary wodno-błotne.

Przeprowadzona ocena ogólnych walorów przyrodniczych planowanego obszaru inwestycji wyklucza możliwość obecności na jej obszarze szczególnie cennych i unikalnych siedlisk przyrodniczych, możliwość licznych pojawów dużej liczby gatunków o wysokim statusie ochrony, które by wykazywały kluczowe i silne związki ekologiczne z terenem inwestycji i które mogłyby być zagrożone poprzez realizację planowanej inwestycji. Powyższe spowodowane jest w głównej mierze prowadzeniem roli na analizowanym terenie. Planowana inwestycja w okresie eksploatacji nie będzie generować istotnego oddziaływania na elementy przyrodnicze oraz krajobrazowe.

Atrakcyjność powierzchni inwestycji dla awifauny nie wyróżnia jej niczym spośród obszarów rolnych charakterystycznych dla większej części naszego kraju. Jest to obszar mało atrakcyjny dla ptaków i innych małych zwierząt. Elektrownie fotowoltaiczne doskonale sprawdzają się jako miejsce odpoczynku czy schronienia, gdyż powierzchnia pod panelami pokryta jest trawą, a w związku z tym dostępna przez cały rok dla gatunków ptaków przebywających na ziemi. Dodatkowo stojące na ziemi panele powodują cień, który często jest wykorzystywany przez ptaki i płazy. Ponadto panele fotowoltaiczne są zabezpieczone powłoką antyrefleksyjną. Ma

to na celu złagodzenie bądź całkowite wyeliminowanie powstawania zagrożeń związanych z imitacją powierzchni lustra wody. Powłoka antyrefleksyjna pokrywająca panele zwiększa absorpcję energii promieniowania słonecznego oraz zapobiega niepożądanemu efektowi odbicia światła od powierzchni paneli. Tym samym panele nie powodują oślepienia ptaków przelatujących nad instalacją.

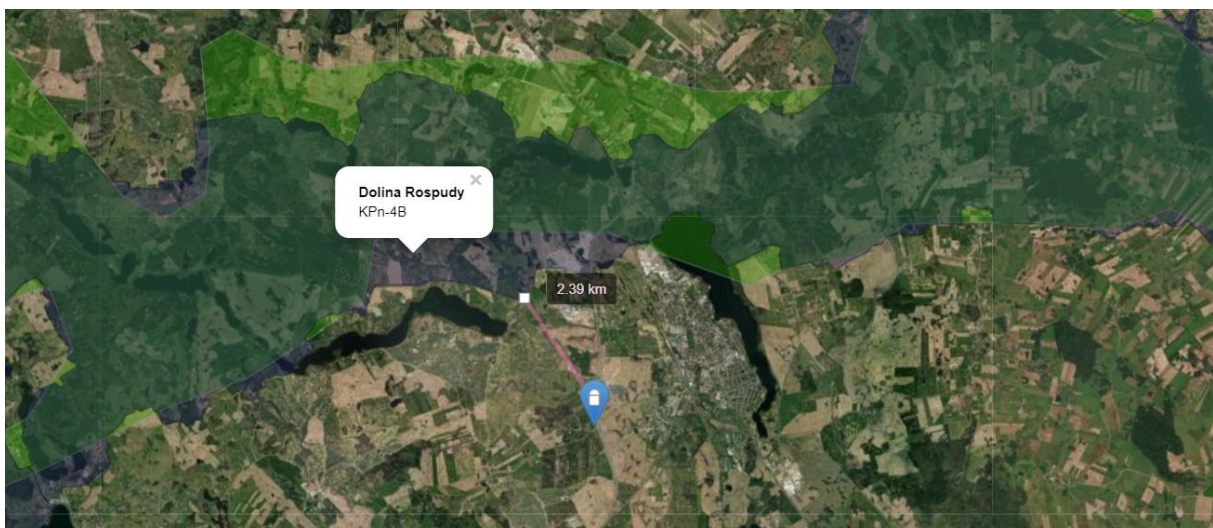
Mając na uwadze fakt, iż farma fotowoltaiczna nie stanowi zagrożenia dla zwierząt w tym ptaków, nie wywołuje hałasu, nie emituje zanieczyszczeń powietrza oraz nie wytwarza odpadów, a także uwzględniając to, iż elektrownie fotowoltaiczne oddziałują wyłącznie na teren, na którym są posadowione można stwierdzić, że farma fotowoltaiczna nie może w żaden sposób wpływać na status ochrony wyżej wymienionych form ochrony przyrody.

Warto również podkreślić, że farmy fotowoltaiczne uznawane są za jedno z najbardziej obiecujących i przyjaznych środowisku źródeł energii. Do ich głównych zalet ze względu na środowisko można zaliczyć fakt, iż energia elektryczna produkowana przez panele fotowoltaiczne wytwarzana jest bezpośrednio z promieni słonecznych, sprawność przetwarzania energii jest taka sama, niezależnie od skali, a moc jest wytwarzana nawet w pochmurne dni przy wykorzystaniu światła rozproszonego. Ponadto obsługa i konserwacja farm fotowoltaicznych wymaga minimalnych nakładów, a w czasie produkcji energii elektrycznej nie powstają szkodliwe gazy cieplarniane.

Odległość od korytarzy ekologicznych

Planowana inwestycja i jej zasięg znaczącego oddziaływania nie są zlokalizowane w granicach wyznaczonych korytarzy ekologicznych.

Planowana inwestycja, ze względu na swoją specyfikę nie będzie negatywnie wpływać na funkcjonowanie i drożność korytarzy. Nie tylko sposób uprawy gruntu wyklucza szczególnie wykorzystanie powierzchni inwestycyjnej do migracji, ale również bliskość ciągu komunikacyjnego.



Rysunek 13 Położenie inwestycji względem korytarzy ekologicznych

14. Przedsięwzięcia realizowane i zrealizowane, znajdujące się na terenie, na którym planuje się realizację przedsięwzięcia, oraz w obszarze oddziaływania przedsięwzięcia lub których oddziaływania mieszczą się w obszarze oddziaływania planowanego przedsięwzięcia – w zakresie, w jakim ich oddziaływania mogą prowadzić do skumulowania oddziaływań z planowanym przedsięwzięciem

Zgodnie z danymi posiadanymi przez Inwestora w bezpośrednim sąsiedztwie planowanej inwestycji trwają przygotowania do realizacji inwestycji o podobnym charakterze położonej od północy. Specyfika pracy instalacji nie wpłynie na możliwość kumulowania się oddziaływań emisji hałasu i pola elektromagnetycznego. Kumulacji oddziaływań może dotyczyć wpływ na krajobraz i zmniejszenia powierzchni terenów rolnych. Inwestycje sąsiadują z miastem Olecko, a dokładnie z zabudową przemysłową. Tendencja rozrostu miasta wskazuje, że analizowana przestrzeń w niedalekiej przyszłości może zostać przekształcona w tereny zabudowy przemysłowej pod magazyny lub przemysł wytwórczy.

Po realizacji przedsięwzięć wpływ na krajobraz będzie lokalny, grunt rolny zostanie częściowo przekształcony i nastąpi przeobrażenie krajobrazu rolniczego w krajobraz energetyczny. W bezpośrednim sąsiedztwie planowanego przedsięwzięcia obecnie istnieje instalacja o podobnym charakterze i powierzchni ok. 5 ha. Realizacja dodatkowych farm fotowoltaicznych wpłynie na zmiany lokalnego krajobrazu, który obecnie już podlega przeobrażeniom.

Oddziaływanie skumulowane występuje w przypadku przedsięwzięć o zbliżonej charakterystyce wpływu na otoczenie i występujących w niewielkim oddaleniu od siebie, mogących wzajemnie potęgować swoje oddziaływania. Oddziaływanie elektrowni fotowoltaicznej na środowisko i ludzi jest znikome, a skumulowane z inną farmą fotowoltaiczną, oddziaływanie jako suma wszystkich oddziaływań, będzie również niewielkie. Zaprezentowane w niniejszym dokumencie oddziaływania, emisje, planowane elektrowni będą nieznacznie zwiększone przy realizacji dodatkowych instalacji sąsiadujących z analizowaną farmą. Skala całości planowanych przedsięwzięć w dalszym ciągu nie będzie powodować negatywnego oddziaływania na środowisko. Niemniej jednak kumulacja oddziaływań będzie się wiązać z:

- zwiększeniem zajętości powierzchni terenu;
- zwiększeniem emisji hałasu generowanego podczas prac budowlanych i rozbiórkowych oraz pracy inwerterów i transformatorów podczas eksploatacji przedsięwzięcia – specyfika pracy urządzeń wyklucza kumulowanie się oddziaływań;
- lokalnych zmian w krajobrazie - skala planowanych przedsięwzięć wpływa lokalnie na kumulowanie się oddziaływań.

Ocena możliwego skumulowanego oddziaływania na poszczególne komponenty środowiska w przypadku realizacji inwestycji o tym samym charakterze przedstawiono poniżej.

Oddziaływanie skumulowane na ludzi

Nie przewiduje się występowania oddziaływania skumulowanego na ludzi wynikającego z realizacji czy eksploatacji rozpatrywanej farmy fotowoltaicznej i innych, projektowanych. Farmy nie są źródłem znaczących dla otoczenia emisji hałasu, zanieczyszczeń powietrza czy pól elektromagnetycznych, nie wytwarzają ścieków i odpadów (bardzo małe ilości, usuwane bezpośrednio po serwisie urządzeń). Farmy będą funkcjonowały bezobsługowo, nie będą

związane ze stałym, systematycznym wzmożonym ruchem samochodowym (takim jak codzienny dojazd pracowników do miejsca pracy, czy dowóz i wywóz surowca, czy produktu w przypadku standardowych zakładów pracy).

Oddziaływanie skumulowane hałasu

Projektowane potencjalne farmy fotowoltaiczne nie wpłyną na klimat akustyczny otoczenia. Emisja hałasu z każdej pojedynczej farmy na terenie inwestycji nie przekroczy dopuszczalnych norm. Pozostałe potencjalnie planowane instalacje, również będą spełniać dopuszczalne normy. Sumaryczne poziomy dźwięku nie przekroczą dopuszczalnych norm. Należy również wziąć pod uwagę odległość między źródłami emisji, która również rozprasza emisję. W przestrzeni otwartej, do punktu obserwacji docierają na ogół tylko fale bezpośrednie z tego źródła. W takiej sytuacji poziom ciśnienia akustycznego maleje o 6 dB przy podwojeniu odległości od źródła.

Oddziaływanie skumulowane emisji zanieczyszczeń

Kumulowanie się emisji zanieczyszczeń z farmy fotowoltaicznej nie będzie miało miejsca zarówno na etapie realizacji jak i eksploatacji i likwidacji. Aby mogło wystąpić kumulowanie emisji z różnych źródeł musiałoby dojść do zsumowania ich stężeń w jednej przestrzeni. Poszczególne potencjalnie planowane farmy fotowoltaiczne ze względów logistycznych i technicznych nie będą realizowane jednocześnie, w związku z czym prace montażowe rozłożą się w czasie i nie dojdzie do kumulowania emisji ze środków transportu i sprzętu budowlanego. Etap eksploatacji będzie wolny od emisji zanieczyszczeń do powietrza. Farma fotowoltaiczna nie będzie źródłem emisji, w związku z czym nie będzie miała wpływu na jakość powietrza atmosferycznego w otoczeniu i nie będzie brała udziału w potencjalnym kumulowaniu się oddziaływań z innych inwestycji czy prowadzonych działań.

Oddziaływanie skumulowane pól elektromagnetycznych

Pole elektromagnetyczne charakteryzuje się ciągłością rozkładu w przestrzeni, zdolnością rozchodzenia się w próżni i oddziaływaniem siły na cząsteczki materii naładowane ładunkiem elektrycznym. Natężenia pól – elektrycznego i magnetycznego maleją szybko wraz ze wzrostem odległości od linii elektroenergetycznych. Zgodnie z prawem Biot-Savarta wraz ze zwiększaniem się odległości od kabla natężenia pola elektrycznego i magnetycznego maleją hiperbolicznie do kwadratu. Wpływ farmy fotowoltaicznej i linii kablowych pozostanie na poziomie niedostrzegalnym, a w większości przypadków (w odległości kilku metrów od tych elementów) nawet niemierzalnym. Biorąc pod uwagę powyższe założenia oraz odległości pomiędzy potencjalnie projektowanymi farmami fotowoltaicznymi, dodatkowo oddzielonych kompleksem leśnym, nie przewiduje się możliwości nakładania pól elektromagnetycznych z poszczególnych farm.

Oddziaływanie skumulowane na powierzchnię ziemi, z uwzględnieniem ruchów masowych ziemi.

Budowa i funkcjonowanie farm fotowoltaicznych nie będzie związana z przemieszczaniem mas ziemnych poza teren poszczególnych inwestycji. Ziemia z wykopów pod okablowanie, będzie odłożona w pobliżu wykopu i posłuży do zasypania wykopów po położeniu kabli elektrycznych. Nie wystąpi kumulowanie się przemieszczonych mas ziemnych. Oddziaływanie na powierzchnię ziemi omawianej farmy oraz innych potencjalnych farm projektowanych są lokalne i ściśle związane z danym terenem, oddziaływania te wynikają z trwałego zajęcia terenu, i jego zacienienia, nie istnieje możliwość kumulowania się oddziaływań pomiędzy oddalonymi od siebie farm.

Oddziaływanie skumulowane na wody powierzchniowe i podziemne

W czasie realizacji i eksploatacji farm fotowoltaicznych nie zajdzie prawdopodobieństwo kumulowania się oddziaływania na wody powierzchniowe czy podziemne. Grunty pod każdą z farm nie będą utwardzone, dzięki czemu infiltracja wód opadowych będzie możliwa pomiędzy rzędami paneli, a wody będą się rozkładały w miarę równomiernie. Nie zachodzi ryzyko spływu powierzchniowego wód z różnych farm i ich kumulowania się. Intensywność infiltracji wód na poszczególnych terenach będzie zależna głównie od rodzaju gruntu w podłożu, natomiast częściowe przysłonięcie terenu panelami będzie jedynie nieznacznie opóźniało kontakt wody z ziemią, natomiast nie spowoduje zmian w rozkładzie przepływu wód.

Oddziaływanie skumulowane na klimat i krajobraz

Kumulowanie się oddziaływań będzie pozytywnie wpływać na klimat w postaci produkcji energii z odnawialnego źródła, które jest proekologiczne i czyste. Zwiększona ilość instalacji będzie ograniczać pozysk energii z źródeł konwencjonalnych, które wpływają na pogorszenie środowiska.

Przedmiotowe elektrownie fotowoltaiczne zaplanowano w terenie przekształconym antropogenicznie. Kumulowanie się oddziaływania na krajobraz będzie miało miejsce jedynie na dużych wysokościach (zauważalne np. w czasie lotu samolotem), z której widoczne będą wszystkie farmy. Na powierzchni ziemi nie będzie efektu kumulowania się farm.

Oddziaływanie na dobra materialne, zabytki i krajobraz kulturowy

Planowana inwestycja oraz pozostałe potencjalnie projektowane farmy zlokalizowane będą na terenach rolniczych, w otoczeniu terenów podmiejskich. Takie sytuowanie powoduje, że wpływ farm rozpatrywanych zarówno indywidualnie jak i całego kompleksu na dobra materialne będzie znikomy. Obecność farm fotowoltaicznych w sąsiedztwie terenów rolnych nie wpływa w żaden sposób na ich funkcjonalność i wartość. W bezpośrednim sąsiedztwie farm nie występują dobra kultury.

Oddziaływanie na siedliska przyrodnicze oraz florę i faunę

W odniesieniu do gatunków zwierząt – zwłaszcza gatunków ptaków i ssaków – efekt skumulowany – czyli realizacja całości przedsięwzięcia polegającego na budowanie wszystkich planowanych farm może spowodować ograniczenie dostępności miejsc gniazdowania lub rozrodu dla kilku gatunków ptaków i ssaków – mających status gatunków pospolitych (m.in. skowronka, pliszki żółtej) oraz ograniczenie miejsc żerowiskowych ptaków szponiastych. Zastosowanie wskazanych działań minimalizujących ograniczy negatywne oddziaływanie do rangi mało istotnego. Kluczowe miejsca gniazdowania i rozrodu oraz żerowiska gatunków chronionych, rzadkich i zagrożonych – pozostaną niezainwestowane, co negatywny wpływ ograniczy do minimum. Podkreślić należy, iż w realizacji tego rodzaju przedsięwzięcia na taką skalę, nie sposób całkowicie wyeliminować negatywnych oddziaływań, jednak przy zastosowaniu wskazań minimalizujących – można je znacząco ograniczyć. Nie sposób przewidzieć kierunków zmian w behawiorze gatunków występujących aktualnie w obszarach planowanych farm. Można spodziewać się zarówno adaptacji do zmiany sposobu zagospodarowania terenu – zwłaszcza ze strony gatunków pospolitych (np. skowronka, pliszki żółtej), które będą mogły gniazdować w obszarach farm (z uwagi na występowanie zadarnionych pasów zieleni, obszarów niezainwestowanych w obszarach

poszczególnych farm) jak i lokalnego regresu. Ten aspekt pozostanie nierozstrzygnięty do chwili ewentualnej realizacji inwestycji i przeprowadzenia badań podczas jej funkcjonowania.

15. Ryzyku wystąpienia poważnej awarii lub katastrofy naturalnej i budowlanej

Nie przewiduje się wystąpienia poważnych awarii elektrowni fotowoltaicznej lub katastrofy budowlanej. Ewentualne zjawiska naturalne, które mogłyby zakłócić jej prawidłową pracę będą wiązać się jedynie ze stratami w produkcji energii elektrycznej lub przerwami w dostawie do sieci przesyłowej. Efemeryczne zjawiska atmosferyczne, które mogłyby naruszyć rozkład paneli (bardzo silne wiatry, zjawiska konwencyjne, gradobicia, wyładowania atmosferyczne, itp.) mogą wywołać oddziaływanie tożsame z etapem budowy. Elementy elektryczne, będące częścią stacji transformatorowych będą posiadać wszelkie zabezpieczenia przeciwpożarowe.

Zakwalifikowanie zakładu do zakładów o dużym lub zwiększonym ryzyku wystąpienia awarii przemysłowej następuje w oparciu o Rozporządzenie Ministra Rozwoju z dnia 29 stycznia 2016 r. w sprawie rodzajów i ilości znajdujących się w zakładzie substancji niebezpiecznych, decydujących o zaliczeniu zakładu do zakładu o zwiększonym lub dużym ryzyku wystąpienia poważnej awarii przemysłowej. Do zakładów o zwiększonym lub dużym ryzyku zalicza się zakład, w którym występują substancje niebezpieczne w ilości równej lub większej niż określona w załączniku do rozporządzenia. Normalna eksploatacja farmy fotowoltaicznej nie niesie za sobą zagrożenia wystąpienia poważnej awarii w rozumieniu ww. ustawy Prawo ochrony środowiska, rodzaj i ilość substancji niebezpiecznych znajdujących się na terenie farmy, nie spowoduje jej zakwalifikowania do zakładów o dużym lub zwiększonym ryzyku wystąpienia poważnej awarii przemysłowej. Na obszarze lokalizacji planowanego przedsięwzięcia nie ma zagrożenie wystąpienia katastrof naturalnych. Inwestycja nie będzie zlokalizowana w strefie zagrożonej możliwością wystąpienia osuwisk, ruchów skorupy ziemskiej, występowania porywistych wiatrów itp. Obszar planowanej inwestycji nie jest otoczony obiektami podatnymi na występowanie pożarów. Jedynym elementem na terenie farmy fotowoltaicznej, który może ulec spaleniem będzie transformator. Będzie się on jednak znajdował w betonowym obiekcie budowlanym, co gwarantuje brak możliwości dalszego przeniesienia ognia. Dodatkowo, pozostałe elementy farmy fotowoltaicznej wykonane zostaną z materiałów całkowicie niepalnych (metale oraz szkło). Farma fotowoltaiczna została zaprojektowana z uwzględnieniem obserwowanych obecnie możliwości wystąpienia gwałtownych zjawisk atmosferycznych oraz przewidywanych w przyszłości zmian klimatu. Niemniej jednak, nawet w przypadku wystąpienia nieprzewidywalnej obecnie destrukcji struktury farmy fotowoltaicznej, jedyną substancją mogącą stanowić zagrożenie dla środowiska jest olej stosowany w transformatorze. Przewidziano, jednakże środki zabezpieczające – dno komory transformatora wykonane zostanie jako szczelne, mogące pomieścić całość oleju znajdującego się w transformatorze. Procesowi budowy i funkcjonowaniu farmy fotowoltaicznej nie towarzyszy zagrożenie możliwości wystąpienia katastrofy budowlanej. Infrastruktura farmy jest dostarczana w większości w postaci prefabrykowanej i montowana za pomocą prostych narzędzi ręcznych. Charakter wykonywanych prac budowlanych nie niesie zagrożenia dla terenów sąsiednich, nawet w przypadku zaistnienia błędu ludzkiego, nieprawidłowego montażu urządzeń bądź uszkodzenia elementów farmy. Prace wykonywane są na poziomie gruntu i nie stwarzają zagrożenia nawet dla osób je wykonujących, przy zastosowaniu się do podstawowych zasad BHP. Po wybudowaniu, farma fotowoltaiczna będzie obiektem prostym w konstrukcji i obsłudze. W przypadku uszkodzenia poszczególnych elementów farmy będą one podlegały łatwej i

prostej wymianie. Wszelkie możliwe awarie mogą mieć jedynie charakter usterki technicznej, które nie stanowią zagrożenia dla trwałości elementów konstrukcyjnych farmy. Uszkodzone elementy instalacji zostaną poddane recyklingowi. Na terenie kraju prowadzą działalność przedsiębiorstwa zajmujące się utylizacją m. in. paneli słonecznych.

Charakter inwestycji oraz sposób montażu dla wariantu wnioskodawcy nie spowodują zwiększenia ryzyka powodziowego. Część terenu przeznaczona pod zabudowę (teren pod stacjami trafo. oraz słupki wbite w grunt) nie wpłynie na zdolność retencyjną wód opadowych. Inwestycja w żadnym wypadku nie spowoduje wyższych stanów wód w najbliższej położonych ciekach wodnych Budowa instalacji nie będzie utrudniać ochrony przed powodzią lub zwiększać zagrożenie powodziowe.

16. Podsumowanie

Miejsce lokalizacji elektrowni fotowoltaicznej nie wpływa negatywnie na położone w bliskiej odległości tereny mieszkalne. Maksymalna wysokość konstrukcji paneli fotowoltaicznych nie będzie przekraczać 5,5 m od poziomu gruntu, tak więc obiekty te nie będą widoczne z dalszych odległości, a tym samym nie będą tworzyć dominant w krajobrazie.

Na etapie eksploatacji paneli fotowoltaicznych nie przewiduje się znaczącego negatywnego wpływu na środowisko. Praca elektrowni nie będzie powodować ponadnormatywnych emisji hałasu i zanieczyszczeń powietrza atmosferycznego. Przewiduje się również niewielkie wytwarzanie odpadów w sposób zgodny z przyjętymi zasadami gospodarki odpadów (minimalizacja, recykling, właściwe gospodarowanie). Emisja promieniowania elektromagnetycznego dotyczyć będzie sieci przewodzących prąd. Wobec niewielkiego napięcia wytwarzanego przez elektrownie, oddziaływanie to jest pomijalnie małe.

Projektowana instalacja jest zgodna z reżimem ochrony i celem ochrony najbliższych zlokalizowanych obszarów chronionych przepisami. Realizacja projektu wpłynie bezpośrednio na zwiększenie różnorodności biologicznej terenu inwestycji, który wśród pól uprawnych będzie miejscem wolnym od upraw, a tym samym będzie stanowić bezpieczną przestrzeń dla owadów, ptaków lub małych gryzoni. Inwestycja nie pogorszy obecnego stanu przyrody i tym samym jej realizacja nie naruszy obostrzeń określonych przez ustanowione prawne formy ochrony przyrody.

Obecny sposób wykorzystania terenu oraz jego charakterystyka wykluczają wpływ inwestycji na żerowiska, łowiska i lęgowiska ptaków. Przekształcenie, które będzie miało miejsce, nie pogorszy stanu zasobów, tworów i składników przyrody w otoczeniu przedsięwzięcia. Etap realizacji i eksploracji nie jest związany z jakimkolwiek zniszczeniem istniejącego stanu przyrody. Wykopy będą prowadzone na niewielkich głębokościach, a następnie zostaną zrównane z poziomem terenu.

Zgromadzone dane, podjęte i planowane działania minimalizujące negatywny wpływ pozwalają stwierdzić, że projektowana inwestycja budowy elektrowni fotowoltaicznej wraz z infrastrukturą towarzyszącą, nie będzie znacząco oddziaływać na zdrowie ludzi, środowisko biotyczne i abiotyczne terenu inwestycji, terenów przyległych, na zasoby istniejących i projektowanych obszarów przyrodniczo cennych, na ciągłość obszarów Natura 2000, a także na siedliska oraz rośliny i zwierzęta obszarów Natura 2000, dla których zostały utworzone lub zaprojektowane.

KARTA INFORMACYJNA PRZEDSIĘWZIĘCIA

Budowa farmy fotowoltaicznej Rosochackie o mocy do 70 MW,
zlokalizowanej w obrębie Rosochackie, gmina Olecko
wraz z niezbędną infrastrukturą techniczną z możliwością budowy w etapach.

IPROEKO

Projektowane przedsięwzięcie spełniając prawne warunki dotyczące ochrony środowiska, ochrony przyrody i zasad użytkowania terenu nie będzie znacząco oddziaływać na środowisko.